



amethyst
MEDICAL

アメジストワンウェイ®システム

ONE

— ディisposable医療衛生材料 —

WAY




amethyst
大衛株式会社



amethyst
MEDICAL

<医療製品ブランド>



医療現場に安心と安全を

「アメジストメディカル®」は、

医療従事者さまや患者さまに触れる繊細な“COCORO”で

「医療現場」で求められる安全と品質をプラスし、より高品位な製品を生み続けます。

ONE→WAY®

アメジストは生命の擁護者として
安全・安心な商品とサービスを提供いたします。

- 病院の業務の効率化と感染対策の提供
- ISO13485の管理に基づく医療材料の提供
- 安全・安心な滅菌製品の提供
- 物流管理システム(GS1-128コード)に基づく製品のトレーサビリティの確保と安定的な製品の供給体制
- 医療現場の用途やニーズに合わせた最適な素材の選定を行い商品を開発

INDEX

アメジスト処置用キット

アメジスト処置用キット(医療機器クラスⅢ)	3
アメジストワンウェイ処置キットIA(医療機器クラスI)	4

ORスタッフカバーアイテム

セルフガウン®	5
素材:SMS(撥水)・ポリプロピレン / ブルー	
手術用ガウン#812	5
素材:SMS(撥水)・ポリプロピレン / ダークブルー	
手術用ガウン#212	6
素材:SMS(撥水)・ポリプロピレン / ブルー	
手術用ガウン#711・#712	6
素材:SMS(撥水)・ポリプロピレン / ピンク	
手術用ガウン#12	7
素材:スパンレース(撥水)・バルブ、ポリエステル / グリーン	
アイソレーションガウン	7
アームカバー(撥水)	8
シューズカバー(吸水/防水 ノンスリップ)	8
PPEキット(個人防護用具)	8
MBPキット	9
エブロン(防水)・プロテクターグラス	10
キャップ	11
手袋(滅菌済品)	11
マスク	12

対症ドレープアイテム

メインシート	13・14
開腹キット	14
整形外科ドレープ・整形外科キット	15
U型ドレープ	15
関節鏡ドレープキット・関節鏡キット	16
ラパロドレープ#07	16
ラパロドレープ#08	17
ラパロキット婦人科用	18
TURドレープキット・TURキット	19
眼科ドレープ	19
アンギオドレープキット	20
脳外科キット	20
腔式キット	21
帝切キット	21

アクセサリアイテム

エンドエブロン®	22
パウチ	23
ポケット	23
オイフテープ	23

オイフ・アナフ

オイフ・オイフ(テープ付)・アナフ・アナフ(テープ付)	24
素材:スパンレース(撥水)・バルブ、ポリエステル / グリーン	
オイフ#712	24
素材:SMS(撥水)・ポリプロピレン / ピンク	
オイフ・オイフ(テープ付)・アナフ・アナフ(テープ付) / ソフトラミ	25
素材:スパンレース(吸水防水)・コットン・レーヨン / ライトグリーン	

吸水防水シーツアイテム

吸水防水#814・#818#・819 / ブルー	26
吸水防水#914 / ホワイト	26

滅菌用ラップ

滅菌用ラップ	27
--------	----

防水シーツ

防水シーツ・アメジストシーツ・ノンスリップシーツ	28
--------------------------	----

マットアイテム

吸水マット	29
-------	----

カバーアイテム/患者用カバーアイテム

メイヨスタンドカバー・器械台カバー	30
光カバー心®	30
患者用ガウン・検査用ガウン・検査衣 上下	31
検査用トランクス・検査用スカート・検査用ケープ	32
使い捨てTパンツ・フィットパンツ#1	32
レギンスカバー #612	33
素材:SMS(撥水)・ポリプロピレン / ライトグリーン	
レギンスカバー #712	33
素材:SMS(撥水)・ポリプロピレン / ピンク	
レギンスカバー #12	33
素材:スパンレース(撥水)・バルブ、ポリエステル / グリーン	

その他

マットレスカバー	34
医療補助製品	34
かるひえ®冷却バック・かるひえ®加圧バッグ	35

アメジスト処置用キット(医療機器クラスⅢ)

外科開腹用としてT・P・Oに応じたアイテムを豊富に取り揃え、きめ細かなコンサルティングを行います。

滅菌済

- 承認番号 21700BZZ00464000
- 販売名 アメジストワンウェイ処置用キット
- 一般的名称 単回使用クラスⅢ 処置キット



*組み合わせについては最寄りの営業所にお問い合わせください。

	構成品の一般的名称(販売名)
医療機器	医療ガーゼ(アメディーゼ)
	X線造影材入りガーゼ(アメディーゼX)
	X線造影材入りガーゼ(10カウントガーゼX)
	綿状パッド
	滅菌済み絹製縫合糸(滅菌済ブレードシルク)
	手動式生体用洗浄器
	単回使用メス用刃(フェザー替刃メス)
	単回使用メス(フェザーディスポーザブルスカルペル)
	汎用注射筒(ニプロシリンジ)
	単回使用皮下注射用針(フローマックス)
	気管支吸引用カテーテル(ニプロ吸引カテーテル)
	洗浄向け泌尿器用カテーテル(ニプロネラトンカテーテル)
洗浄向け泌尿器用カテーテル(ニプロコネクティングチューブ)	

	構成品の一般的名称(販売名)
医療機器	単回使用汎用吸引チップ(メディ・バックシステム吸引嘴管)
	コットンボール(アルファボール)
その他	各種ドレープ(P11~P18 各種対症ドレープ)
	シーツ
	針カウント
	皮膚ペン
	手術用ガウン
	コードホルダー
	カップ
	トレイ
	オイフテープ
	膿盆

アメジストワンウェイ処置キット I A (医療機器クラス I)

T・P・Oに応じたアイテムを豊富に取り揃え、きめ細かなコンサルティングを行います。

滅菌済

- 届出番号 27B1X00112217000
- 販売名 アメジストワンウェイ処置キット I A
- 一般的名称 単回使用クラス I 処置キット



*組み合わせについては最寄りの営業所にお問い合わせください。

	構成品の一般的名称(販売名)
医療機器	鉗子(アメジスト鉗子A)
	はさみ(アメジスト医療用剪刀A)
	医療脱脂綿(アルファコットン、アルファパッド)
	コットンボール(アルファボール、アルファボールL)
	医療ガーゼ(アメディーゼ)
	X線造影材入りガーゼ(アメディーゼX)
	X線造影材入りガーゼ(10カウントガーゼX)
	綿状パッド(アメジストメンポーガーゼZ)
	単回使用汎用サージカルドレープ(ワンウェイドレープK)
	手動式生体用洗浄器(アメジストイヤーシリンジZ)

	構成品の一般的名称(販売名)
医療機器	洗浄向け泌尿器用カテーテル(ニプロコネクティングチューブ)
	吸引チューブ(コネクティングチューブ・シュアグリップタイプ)
	汎用注射筒(ニプロシリンジバルク)
	カテーテルコネクタ(チュービングコネクター)
	医療用不織布
	開孔器(ペリスベック)

NEW セルフガウン® ラテックスフリー

- 特殊なリングバネを首周りに入れることにより、従来、介助を必要としていたガウンの首ヒモ・マジックテープをなくし一人で清潔、安全に着脱することができます。
- 首周りのリングにバネ性があるため、前屈みの姿勢でも首周りが突っ張ることはありません。
- ガウンの内ヒモは、背中为重なりを十分取ることにより、なくしました。
- 腰ヒモの手渡し介助についても、ホルダー部に粘着加工を行い、腰ヒモにパーフォレーション(ミシン目)加工を行うことにより、一人で清潔に結ぶことができます。
- ガウンと手袋は一緒に脱ぐことができるため、手袋に付着した血液の飛沫がなく、環境感染防止に繋がります。
- 手術室以外でも、検査室でのカテーテル治療や病棟でのIVH治療、そして一刻を争う救命救急部門でも介助者なしに迅速な対応が可能です。

ORスタッフカバーアイテム



<マスクなし>

介助者
不要
タイプ



<首周り部分>

AAMILレベル3水準品

- ◎AATCC42(衝撃耐水性) ≤1.0g
- ◎AATCC127(耐水圧) ≥50cm
- ◎人工血液バリア性: クラス3合格 (JIS T 8060 D 法)
- ◎SMSによる高バリア性
- ◎ラテックスフリー素材



(表)



<ホルダー部分>



<ひも部分>

素材:SMS(撥水)、ポリプロピレン/ブルー

品コード	商品名	規格	単位	入数	
				中箱	外箱
40500	OW セルフガウン®	M (G)	横結び・介助者不要タイプ 1枚入 滅菌済	袋	25袋/箱 2箱/ケース
40459		L (G)	横結び・介助者不要タイプ 1枚入 滅菌済	袋	25袋/箱 2箱/ケース
40460		LL (G)	横結び・介助者不要タイプ 1枚入 滅菌済	袋	25袋/箱 2箱/ケース

<OWはワンウェイの略号>

手術用ガウン#812 ラテックスフリー



<マスクなし>

耐水圧に
優れたガウン



<マスク付き>

AAMILレベル4水準品

- ◎人工血液バリア性: クラス6合格 (JIS T 8060 D 法)
 - ◎ウィルスバリア性: クラス3合格 (JIS T 8061 D 法)
- 体液・血液の浸透を防御し感染リスクを軽減します。

SMS+補強部付の高バリア性

- ◎透湿性: 300g/m²・h以上 (JIS L 1099 A-1 法)
 - ◎耐水圧: 1,500mm以上 (JIS L 1092 A 法)
- SMSに加えクリティカルゾーンには耐水性と透湿性を兼ね備えた裏貼りを施しています。耐水性により血液、洗浄液等を通しにくくなっています。また透湿性が優れているため、長時間の手術においてもムレにくく快適です。

- ◎ラテックスフリー素材

優れた引張・引裂強度

- ◎引張強度: 縦110N 横50N 以上 (JIS T 8115 カットストリップ法)
 - ◎引裂強度: 縦60N 横35N 以上 (JIS T 8115 トラペゾイド法)
- 優れた引張強度・引裂強度・耐水性により長時間の手術に最適です。



(表)

補強部

素材:SMS(撥水)、ポリプロピレン/ダークブルー

※上記データは測定値であり保証値ではありません。

品コード	商品名	規格	単位	入数	
				中箱	外箱
40068	OW手術用 ガウン	#812 M(G)	横結び・補強部付タイプ 1枚入 滅菌済	袋	25袋/箱 2箱/ケース
40067		#812 L (G)	横結び・補強部付タイプ 1枚入 滅菌済	袋	25袋/箱 2箱/ケース
40105		#812 LL (G)	横結び・補強部付タイプ 1枚入 滅菌済	袋	25袋/箱 2箱/ケース
40069		#812 M10(G)	横結び・補強部付タイプ マスク付 1枚入 滅菌済	袋	25袋/箱 2箱/ケース
40070		#812 L 10(G)	横結び・補強部付タイプ マスク付 1枚入 滅菌済	袋	25袋/箱 2箱/ケース
40071		#812 LL10(G)	横結び・補強部付タイプ マスク付 1枚入 滅菌済	袋	25袋/箱 2箱/ケース

<OWはワンウェイの略号>

手術用ガウン#212

ラテックス
フリー

<マスクなし>



<マスク付き>

AAMILレベル3水準品

- ◎AATCC42(衝撃耐水性) $\leq 1.0g$
- ◎AATCC127(耐水圧) $\geq 50cm$
- ◎人工血液バリア性: クラス3合格 (JIS T 8060 D 法)
- ◎SMSによる高バリア性
- ◎ラテックスフリー素材
- ◎豊富なサイズバリエーション Mサイズ~3Lサイズ



(表)

OR
スタッフ
カバー
アイテム

素材:SMS(撥水)、ポリプロピレン/ブルー

※上記データは測定値であり保証値ではありません。

品コード	商品名	規格	単位	入数		
				中箱	外箱	
40741	OW手術用 ガウン	#212 M(G)	横結びタイプ 1枚入 滅菌済	袋	25袋/箱	2箱/ケース
40742		#212 L(G)	横結びタイプ 1枚入 滅菌済	袋	25袋/箱	2箱/ケース
40743		#212 LL(G)	横結びタイプ 1枚入 滅菌済	袋	25袋/箱	2箱/ケース
40011		#212 3L(G)	横結びタイプ 1枚入 滅菌済	袋	25袋/箱	2箱/ケース
40761		#212 M10(G)	横結びタイプ マスク付 1枚入 滅菌済	袋	25袋/箱	2箱/ケース
40762		#212 L10(G)	横結びタイプ マスク付 1枚入 滅菌済	袋	25袋/箱	2箱/ケース
40763		#212 LL10(G)	横結びタイプ マスク付 1枚入 滅菌済	袋	25袋/箱	2箱/ケース
40015		#212 3L10(G)	横結びタイプ マスク付 1枚入 滅菌済	袋	25袋/箱	2箱/ケース
40757		#212 M50E	横結びタイプ 50枚入 25枚(ポリ袋)×2袋	箱		1箱
40758		#212 L50E	横結びタイプ 50枚入 25枚(ポリ袋)×2袋	箱		1箱

<OWはワンウェイの略号>

手術用ガウン#711・#712

ラテックス
フリー

- 患者さんの不安を軽減するピンク色のガウン。

#711

AAMILレベル4水準品

- ◎人工血液バリア性: クラス6合格 (JIS T 8060 D 法)
- ◎ウィルスバリア性: クラス3合格 (JIS T 8061 D 法)
体液・血液の浸透を防御し感染リスクを軽減します。
- ◎SMS+補強部付の高バリア性
- ◎補強部分: 耐水圧 **2,000mm以上**
耐水性により血液、体液、洗浄液等を通しにくくなっています。
- ◎AATCC42(衝撃耐水性) $\leq 1.0g$
- ◎AATCC127(耐水圧) $\geq 50cm$
- ◎肩部までしっかり耐水性があるため安心です。
- ◎ラテックスフリー素材 ◎後結びタイプ ◎透湿性



(表)

補強部



<#711>

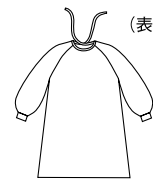


<#712>

#712

AAMILレベル3水準品

- ◎AATCC42(衝撃耐水性) $\leq 1.0g$
- ◎AATCC127(耐水圧) $\geq 50cm$
- ◎SMS ◎ラテックスフリー素材 ◎横結びタイプ



(表)

素材:SMS(撥水)、ポリプロピレン/ピンク

※上記データは測定値であり保証値ではありません。

品コード	商品名	規格	単位	入数		
				中箱	外箱	
—	OW手術用 ガウン	#711 M	後結び・補強部付タイプ	枚	50枚/ケース	
—		#711 L	後結び・補強部付タイプ	枚	50枚/ケース	
40028		#712 M(G)	横結びタイプ 1枚入 滅菌済	袋	25袋/箱	2箱/ケース
40030		#712 L(G)	横結びタイプ 1枚入 滅菌済	袋	25袋/箱	2箱/ケース

<OWはワンウェイの略号>

手術用ガウン#12

ラテックスフリー

- やさしい風合いで、着心地に優れています。
- 通気性があり快適。

素材:スパンレース(撥水)、パルプ・ポリエステル/グリーン



<マスクなし>

<マスク付き>

品コード	商品名	規格	単位	入数	
				中箱	外箱
40304	OW手術用 ガウン#12	M(G)	袋	20袋/箱	2箱/ケース
40305		L(G)	袋	20袋/箱	2箱/ケース
40306		LL(G)	袋	20袋/箱	2箱/ケース
40307		M10(G)	袋	20袋/箱	2箱/ケース
40308		L 10(G)	袋	20袋/箱	2箱/ケース
40309		LL10(G)	袋	20袋/箱	2箱/ケース

<OWはワンウェイの略号>

アイソレーションガウン

ラテックスフリー

- 院内感染防止用として。

AAMIレベル3水準品

◎AATCC42(衝撃耐水性)≦1.0g

◎AATCC127(耐水圧)≧50cm



<ブルー防水タイプ>

防水性に優れています。
不織布+ラミネート加工

耐水圧
1,600mm以上
(JIS L1092 A法)

NEW



<イエロー>



<袖口カフ>

NEW



<ブルー>



<袖口カフ>

素材:スパンボンド(撥水)、ポリプロピレン

品コード	商品名	規格(単位:cm)	単位	入数	
				中箱	外箱
93104	OW アイソレーション ガウン	ブルー防水タイプ 着丈116 防水タイプ 袖口リブタイプ 100枚入 10枚(ポリ袋)×10袋	枚		100枚/ケース
40506		イエローカフ付 着丈116 袖口カフ付(リブタイプ) 100枚入 10枚(ポリ袋)×10袋	枚		100枚/ケース
40507		ブルーカフ付 着丈116 袖口カフ付(リブタイプ) 100枚入 10枚(ポリ袋)×10袋	枚		100枚/ケース

<OWはワンウェイの略号>

アームカバー(撥水)

素材:SMS(撥水)、ポリプロピレン/ライトグリーン

品コード	商品名	規格	単位	入数	
				中箱	外箱
44111	OW アームカバー	#612 18×38(G)	袋		100袋/ケース
44113		#615 19×36(G)	袋		100袋/ケース
44110		#612 18×38 100E	箱		1箱 発送単位2箱

※ラテックス使用部分:輪ゴム

<OWはワンウェイの略号>



<#612>

<#615>

シューズカバー(吸水/防水 ノンスリップ)

- シューズカバーの外側全体にノンスリップ加工。
血液・体液で滑りやすい環境でもしっかりと滑り止め効果を発揮し、転倒やすべり防止になります。
- 1足ずつ包み畳んでいるのでピッキングが簡単。



<CDNO.40192> ショートブーツタイプ



<CDNO.40192> 1足包み



<CDNO.40394> ロングブーツタイプ



<CDNO.40394> 1足包み

素材:スパンボンド(吸水/防水 ノンスリップ)、PP・PE/ブルー

品コード	商品名	規格(単位:cm)	単位	入数	
				中箱	外箱
40192	OWシューズカバー	ノンスリップ #20 50足入	箱		1箱 (50足)
40394		ノンスリップ ロング 50足入	箱		1箱 (50足)

※ラテックス使用部分:輪ゴム

<OWはワンウェイの略号>

PPEキット(個人防護用具)

ラテックスフリー

- 医療従事者、介助者のキャップ・マスク・ガウンの便利な1人分セットです。
- スタンダードプリコーション(標準予防策)に。



<A>



<B(G)>
滅菌済

品コード	商品名	規格	単位	入数	
				中箱	外箱
65155	PPEキット	A	セット		50セット/ケース
65156		B(G)	セット		50セット/ケース

※BFE・PFE・VFE99%以上。 <OWはワンウェイの略号>

MBPキット

ラテックスフリー

手術室では対症キット等などで清潔区域を確保し手術が行われていますが、カテーテルの交換等は手術室ではなく、外来の処置室や病棟のベッドの上で行われています。このような環境下では清潔区域の確保が難しいため、ドクター1人で操作が出来る設計のこのMBP (Maximum Barrier Precautions: マキシマム・バリア・プリコーション) キットが必要となります。

- マキシマムバリアプリコーションに必要な商品が滅菌済でセット。
- 使用する順番で梱包。必要な商品が入っているので、準備がスムーズになり、セット導入により作業時間の削減につながります。



例) <CDNO.65307> ※キャップ、マスクはインナーラップの外についています。

CDNO.	商品名	マスク	キャップ	ガウン	吸水防水シート	吸水防水シート	機器台兼インナーラップ
65307	MBPキット (G)	 ふつうサイズ ゴムタイプ ホワイト※	 OWキャップ #10 ブルー	 OW手術用ガウン #212L (レベル3)	 #819 120×120 Φ9 テープ付	 #814 120×150	 90×90 グリーン SMS
65308	MBPキット 小児用	 ふつうサイズ ゴムタイプ ホワイト※	 OWキャップ #10 ブルー	 OW手術用ガウン #212L (レベル3)	 #819 60×60 Φ4.5 テープ付	 #814 90×120	 90×90 グリーン SMS

※BFE・PFE・VFE99%以上。

品コード	商品名	規格(単位:cm)	単位	入数	
				中箱	外箱
65307	MBPキット	(G)	セット	10セット/箱	2箱/ケース
65308		(G)小児用	セット	10セット/箱	2箱/ケース

※BFE・PFE・VFE99%以上。

<OWはワンウェイの略号>

エプロン(防水)・プロテクターグラス

● 介助者のカバーアイテムとして。

NEW



<ゴム袖付ブルー>



<#11>



<#12>



<#15>



<ブルー>

NEW



<ピンク>

品コード	商品名	規格	単位	入数	
				中箱	外箱
44466	ゴム袖付ブルー 200入	ポリエプロン ポリエチレン ブルー 袖口ゴムタイプ※ 200枚入 1枚(ポリ袋)×50袋×4袋	箱		1箱
44420	#11 30入	腰前掛タイプ 30枚入 1枚(ポリ袋)×30袋	箱		4箱/ケース
44421	#12 30E	胸前掛タイプ 30枚入 10枚(束)×3束	箱		2箱/ケース
44020	#15 100E	ポリエプロン 透明 100枚入 10枚(巻)×10巻	箱		1箱
44051	ブルー 30入	ポリエプロン ブルー 30枚入	箱		20箱/ケース
44423	ピンク 50入	ポリエプロン ピンク 50枚入	箱		10箱/ケース

※ラテックス使用部分:袖口ゴム

<OWはワンウェイの略号>

キャップ

ラテックスフリー

● 術者・介助者のカバーアイテムとして。



<#10N グリーン>

<#10N ブルー>

<#10N ピンク>

<#10N ホワイト>

<#612>撥水タイプ

<#20>吸水タイプ※

※ムレを防ぐため天面はメッシュの不織布を使用。

品コード	商品名	規格	単位	入数	
				中箱	外箱
40356	OWキャップ	#10N グリーン 100入	ポリプロピレン ナースキャップ グリーン 100枚入 大きめサイズ	箱	10箱/ケース
40357		#10N ブルー 100入	ポリプロピレン ナースキャップ ブルー 100枚入 大きめサイズ	箱	10箱/ケース
40358		#10N ピンク 100入	ポリプロピレン ナースキャップ ピンク 100枚入 大きめサイズ	箱	10箱/ケース
40355		#10N ホワイト 100入	ポリプロピレン ナースキャップ ホワイト 100枚入 大きめサイズ	箱	10箱/ケース
40101		#612M 100E	SMS(撥水) ポリプロピレン ライトグリーン ドクターキャップ 100枚入	箱	4箱/ケース
40092		#612L 100E	SMS(撥水) ポリプロピレン ライトグリーン ドクターキャップ 100枚入	箱	4箱/ケース
40156		#20M 100E	側面：スパンレース(吸水) レーヨン・PET ブルー 天面：ポリプロピレン ブルー ドクターキャップ 100枚入	箱	4箱/ケース
40157		#20L 100E	側面：スパンレース(吸水) レーヨン・PET ブルー 天面：ポリプロピレン ブルー ドクターキャップ 100枚入	箱	4箱/ケース

<OWはワンウェイの略号>

手袋(滅菌済品)

ラテックスフリー

- ニトリル検査検診用手袋の1枚入。滅菌済品。
- やさしいピンク色の手袋ですので、妊婦さんや患者さんの緊張緩和になります。
- パウダーフリー。



素材:ニトリル

品コード	商品名	規格(単位:cm)	単位	入数	
				中箱	外箱
44325	トレーOW ニトリル手袋	S1枚入 (G)C	S ピンク 1枚入 左右兼用 掌部の幅 8.6 パウダーフリー 滅菌済	袋	30袋/箱 8箱/ケース
44326		M1枚入 (G)C	M ピンク 1枚入 左右兼用 掌部の幅 9.8 パウダーフリー 滅菌済	袋	30袋/箱 8箱/ケース
44329		L1枚入 (G)C	L ピンク 1枚入 左右兼用 掌部の幅 10.7 パウダーフリー 滅菌済	袋	30袋/箱 8箱/ケース

<OWはワンウェイの略号>

マスク

ラテックス
フリー

- 術者・介助者のカバーアイテムとして。

NEW



<ヒモタイプ ブルー50入>
CDNO.40504 縦9.5×横17.5cm
BFE・PFE・VFE99%以上。

NEW



<ゴムタイプ ブルー50入>
CDNO.40503 縦9.5×横17.5cm
BFE・PFE・VFE99%以上。



<丸ゴムタイプ ホワイト50入>
CDNO.40449 縦9.5×横17.5cm
BFE・PFE99%以上。



<不織布マスク個包装 ふつう 30入>
CDNO.91169 縦9×横17.5cm
BFE・PFE・VFE99%以上。



<不織布マスク個包装 小さめ 30入>
CDNO.91170 縦9×横14.5cm
BFE・PFE・VFE99%以上。



<活性炭マスク 7入>
CDNO.93083 縦9×横17.5cm
手術室・病棟での消臭対策に
BFE99%以上。

NEW

NEW

品コード	商品名	規格(単位:cm)	単位	入数	
				中箱	外箱
40504	OW サージカル マスク	ヒモタイプ ブルー 50入	箱		40箱/ケース
40503		ゴムタイプ ブルー 50入	箱		40箱/ケース
40449		丸ゴム ホワイト 50入	箱		40箱/ケース 発送単位2ケース
91169	不織布マスク個包装	ふつう30入	箱		48箱/ケース
91170		小さめ30入	箱		48箱/ケース
93083	活性炭マスク	7マイ	袋	20袋/箱	10箱/ケース

<OWはワンウェイの略号>

メインシート

ラテックス
フリー

- スクリーン一体化(ウイング型)により、ドレーピングをスピーディーに行うことができます。
- パウチとメインシートが一体化しており、血液・体液・生理食塩水の集液・排液が容易にできます。術者のガウンへの汚染もほとんど防止できます。
- 開窓部周辺は高吸収不織布を広く使用しており、パウチの外に飛散した血液・体液・生理食塩水の流落を防ぎます。
- 術式に合わせ各種サイズ、穴形状、ウイング付を揃えています。
- パウチは透明なために、落ち込んだガーゼや器具を外まわりナースが容易に見ることができます。
- 撥水性オイフテープ付のタイプは術野を固定することにより、開窓部周辺は多層構造となり、より高いバリアー性を可能にします。

NEW



<メインシート S2029WP7#01>

素材:SMS(撥水)、ポリプロピレン/ブルー

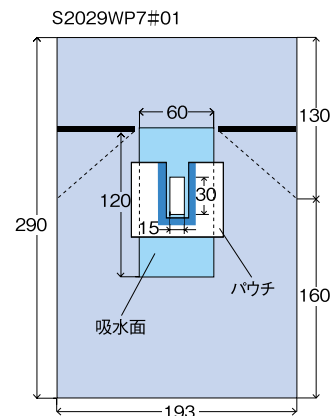
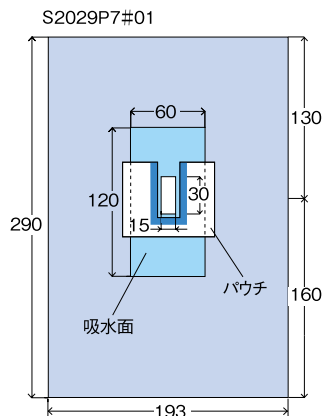
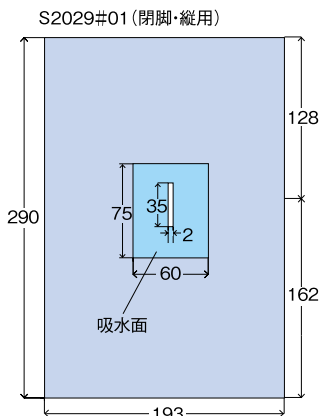
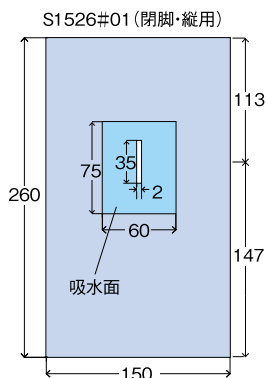
品コード	商品名	規格(単位:cm)	単位	入数	
				中箱	外箱
NEW 41291	OW メインシート	S1526#01 (G)	袋	10袋/箱	2箱/ケース
NEW 41292		S2029#01 (G)			

<OWはワンウェイの略号>

素材:SMS(撥水)、ポリプロピレン/ブルー

品コード	商品名	規格(単位:cm)	単位	入数	
				中箱	外箱
NEW 41297	OW メインシート キット	S2029P7 #01 (G)	セット	5セット/箱	2箱/ケース
NEW 41301		S2029WP7 #01 (G)			

<OWはワンウェイの略号>



(単位:cm)

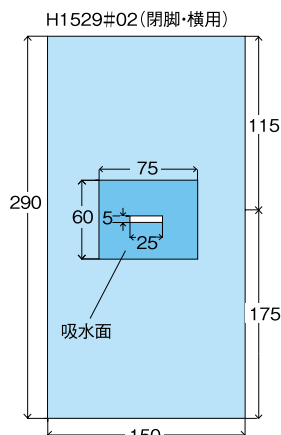
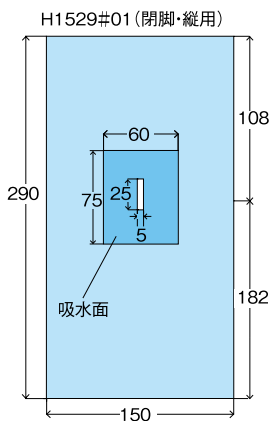
素材:спанレース(撥水)、パルプ・ポリエステル/グリーン

品コード	商品名	規格(単位:cm)	単位	入数	
				中箱	外箱
41071	OW メインシート	H1529#01(G)	袋	10袋/箱	2箱/ケース
41075		H1529#02(G)			

<OWはワンウェイの略号>

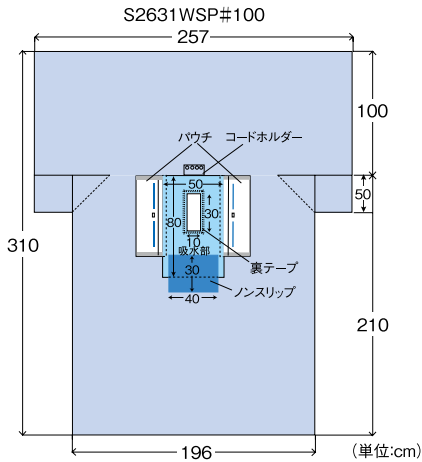


<メインシート H2029WP7#01>



メインシート ラテックスフリー

- 外科開腹など多目的に使用できます。
- ノンスリップ付きですので、器具置きとして使用できます。
- 穴まわりは裏テープ付きです。



素材:SMS(撥水)、ポリプロピレン/ブルー

品コード	商品名	規格(単位:cm)	単位	入数	
				中箱	外箱
41284	OW メインシート	S2631WSP#100(G) 257×310 ウイング型 角穴10×30(上部) サイドパウチ付 ノンスリップ付 閉脚 1枚入 滅菌済	袋	5袋/箱	2箱/ケース

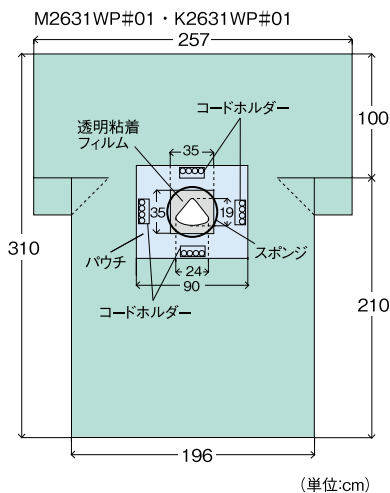
<OWはワンウェイの略号>



<OWメインシート S2631WSP#100>

メインシート ラテックスフリー

- 羊水・血液等を360度パウチで集液可能。
- 帝王切開手術に。



素材:SMS(撥水)、ポリプロピレン/ライトグリーン

品コード	商品名	規格(単位:cm)	単位	入数	
				中箱	外箱
41015	OW メインシート	M2631WP#01(G) 257×310 ウイング型 三角穴19×24(上部) パウチ付 1枚 閉脚 1枚入 滅菌済	袋	5袋/箱	2箱/ケース

<OWはワンウェイの略号>

素材:スパンボンド(吸水防水)、PP・PE/ブルー

品コード	商品名	規格(単位:cm)	単位	入数	
				中箱	外箱
41348	OW メインシート	K2631WP#01(G) 257×310 ウイング型 三角穴19×24(上部) パウチ付 1枚 閉脚 1枚入 滅菌済	袋	5袋/箱	2箱/ケース

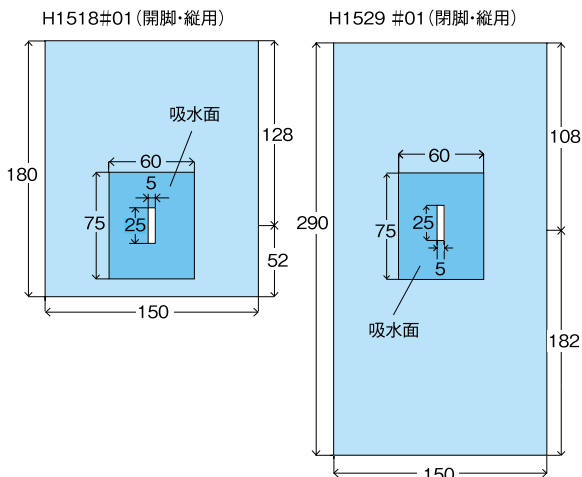
<OWはワンウェイの略号>



<OWメインシート S2631WP#01>

開腹キット ラテックスフリー

- セッティングから後処理まで安全スピーディーにできます。緊急時にもすぐに対応が可能です。
- スパンレース不織布を使用。ドレープ性・撥水性・バクテリアバリアー性・低発塵性に優れています。



素材:スパンレース(撥水)、パルプ・ポリエステル / グリーン

品コード	商品名	規格(単位:cm)	単位	入数		
				中箱	外箱	
65203	開腹キット	メインシートH1518#01	1枚	セット	5セット/箱	2箱/ケース
		レギンスカバー#12	1足			
		オيف#13 60×60(テープ付)	4枚			
65202	開腹キット	器械台シート137×137	1枚	セット	5セット/箱	2箱/ケース
		(インナーラップ併用) 滅菌済				
		メインシートH1529#01	1枚			
		オيف#13 60×60(テープ付)	4枚			
		器械台シート137×137	1枚			
		(インナーラップ併用) 滅菌済				

(単位:cm)

整形外科ドレープ・整形外科キット

ラテックスフリー

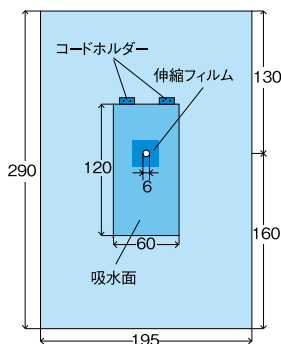
● 穴まわりは伸縮フィルムを使用。

素材:スパンレース(撥水)、パルプ・ポリエステル / グリーン

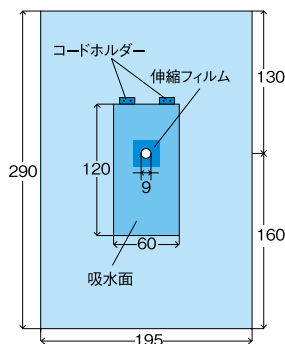
品コード	商品名	規格(単位:cm)	単位	入数	
				中箱	外箱
41051	OW 整形外科 ドレープ	#12(G) 195×290 コードホルダー付 伸縮穴φ6 1枚入 滅菌済	袋	5袋/箱	2箱/ケース
41053		#13(G) 195×290 コードホルダー付 伸縮穴φ9 1枚入 滅菌済	袋	5袋/箱	2箱/ケース
41054		#14(G) 195×290 コードホルダー付 伸縮穴φ15×18 1枚入 滅菌済	袋	5袋/箱	2箱/ケース
41057		#15(G) 195×290 コードホルダー付 伸縮穴φ12 1枚入 滅菌済	袋	5袋/箱	2箱/ケース
41058		#16(G) 150×210 コードホルダー付 伸縮穴φ3 1枚入 滅菌済	袋	10袋/箱	2箱/ケース
65206	上肢キット	整形外科ドレープ#16 150×210 伸縮穴φ3 1枚 オイフ#12 120×120 1枚 オイフ#12 150×240 1枚 滅菌済	セット	5セット/箱	2箱/ケース
65207		#4(G) U型ドレープ#07 150×180 Uスリット8×60 1枚 オイフ#12 120×120 1枚 オイフ#12 150×240 1枚 滅菌済	セット	5セット/箱	2箱/ケース
65198	下肢キット	整形外科ドレープ#13 195×290 伸縮穴φ9 1枚 オイフ#12 120×120 1枚 オイフ#12 150×240 1枚 滅菌済	セット	5セット/箱	2箱/ケース
65199		#4(G) U型ドレープ#02 150×240 Uスリット15×70 1枚 オイフ#12 120×120 1枚 オイフ#12 150×180 1枚 オイフ#12 150×240 1枚 滅菌済	セット	5セット/箱	2箱/ケース
65196	THRキット	整形外科ドレープ#14 195×290 伸縮穴φ15×18 1枚 オイフ#12 120×120 1枚 オイフ#12 150×240 1枚 滅菌済	セット	5セット/箱	2箱/ケース
65195	CHSキット	U型ドレープ#02 150×240 Uスリット15×70 1枚 パウチ#1101 1枚 ホース1m 1本 滅菌済	セット	5セット/箱	2箱/ケース

<OWはワンウェイの略号>

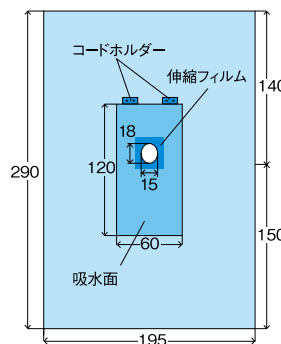
整形外科ドレープ#12



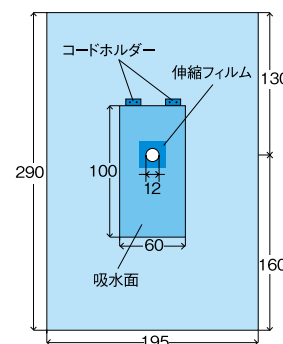
整形外科ドレープ#13



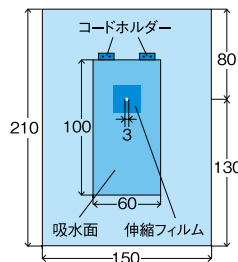
整形外科ドレープ#14



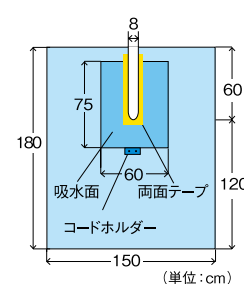
整形外科ドレープ#15



整形外科ドレープ#16



U型ドレープ#07

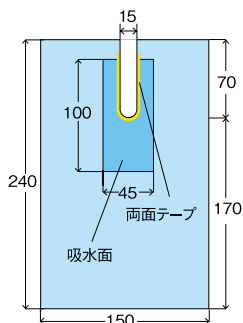


(単位:cm)

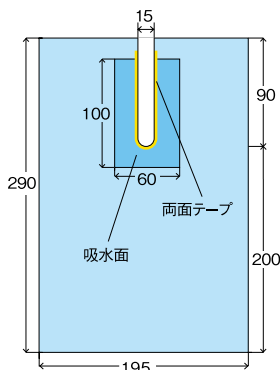
U型ドレープ

ラテックスフリー

U型ドレープ#02



U型ドレープ#05



(単位:cm)

素材:スパンレース(撥水)、パルプ・ポリエステル / グリーン

品コード	商品名	規格(単位:cm)	単位	入数	
				中箱	外箱
41008	OW U型ドレープ	#02(G) 150×240 Uスリット15×70 1枚入 滅菌済	袋	10袋/箱	4箱/ケース
41009		#05(G) 195×290 Uスリット15×90 1枚入 滅菌済	袋	5袋/箱	2箱/ケース

<OWはワンウェイの略号>

対症ドレープアイテム

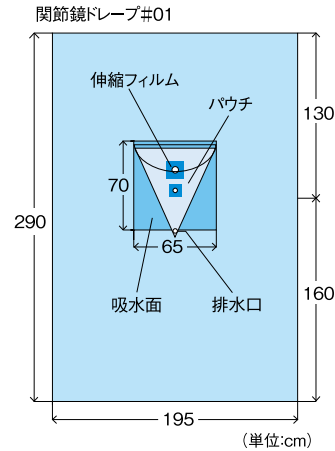
関節鏡ドレープキット・関節鏡キット

ラテックスフリー

- パウチとメインシートの一体化により、ドレーピングをスピーディーに行うことができます。
- パウチにより、手術時に使用する大量の生理食塩水の集液・排水が容易にできます。



<関節鏡ドレープ#01>



素材:スパンレース(撥水)、パルプ・ポリエステル / グリーン

品コード	商品名	規格(単位:cm)	単位	入数	
				中箱	外箱
41010	OW 関節鏡ドレープキット	#06(G) 関節鏡ドレープ#01 195×290 パウチ#1203付 1枚 ホース1m 1本 滅菌済	セット	5セット/箱	2箱/ケース
65204	関節鏡キット	#3(G) 整形外科ドレープ#12 195×290 伸縮穴φ6 1枚 パウチ#1233 1枚 ホース1m 1本 滅菌済	セット	5セット/箱	2箱/ケース
65205		#4(G) U型ドレープ#02 150×240 Uスリット15×70 1枚 パウチ#1233 1枚 ホース1m 1本 滅菌済	セット	5セット/箱	2箱/ケース

<OWはワンウェイの略号>

ラパロドレープ#07

ラテックスフリー

- スクリーン一体化(ウイング型)により、ドレーピングをスピーディーに行うことができます。
- 術野周辺には、コードホルダー、器機入れポケットがセッティングされているため、容易に手術が進められます。
- 開窓部周辺は高吸収不織布を使用しているため、血液の拡散を防止します。
- 足部分は開脚型シート加工となっているため、Vゾーンが確保でき、容易に手術が進められます。

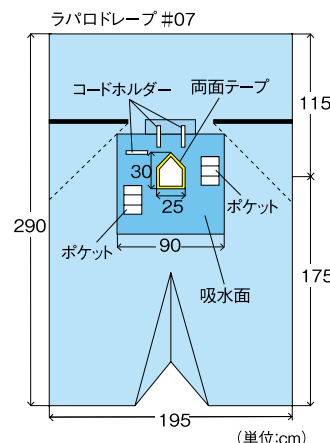
素材:スパンレース(撥水)、パルプ・ポリエステル / グリーン

品コード	商品名	規格(単位:cm)	単位	入数	
				中箱	外箱
41083	OW ラパロドレープ	#07(G) 195×290 ウイング型 ポケット付 コードホルダー付 1枚入 滅菌済	袋	3袋/箱	2箱/ケース

<OWはワンウェイの略号>



<ラパロドレープ#07>



ラパロドレープ#08

ラテックスフリー

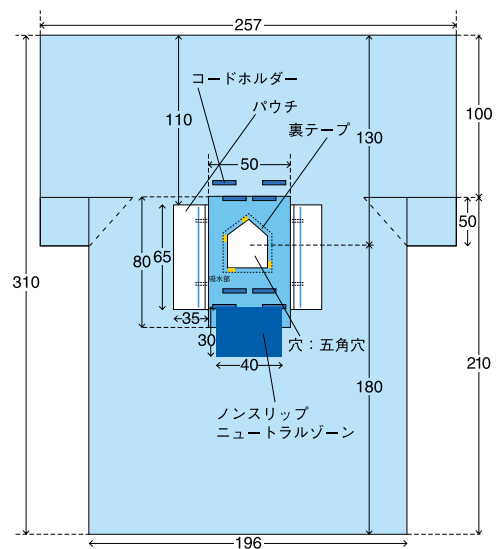
- スクリーン一体化(ウイング型)によりドレーピングをスピーディーに行えます。
- 腹部の五角形開窓部は、日本人の体型に合わせたサイズ設計になっています。
- 開窓部の五角穴まわりは裏テープ付きで、スライドセパレーターになっています。
(矢印をひっぱるだけで離型紙を剥がすことができます)
- 周辺にはコードホルダーが8箇所セッティングされており場面に応じてコードを取り付けられます。
- 開窓部周辺は高吸収不織布を広く使用しており血液・体液・生理食塩水の拡散を防ぎます。
- サイドパウチは、手術台を傾けても器具が落下しにくい深さがあります。
ワイヤーと両サイドに取り付けたマジックテープを調整することにより開口部を調整できます。
- ノンスリップ付きですので、ニュートラルゾーンとして使用できます。

対症ドレープアイテム

素材:SMS(撥水)、ポリプロピレン / ブルー

品コード	商品名	規格(単位:cm)	単位	入数	
				中箱	外箱
41175	OW ラパロドレープ	#08(G) ラパロドレープ 257×310 ウイング型 五角穴22×27(上部)サイドパウチ付 ノンスリップ付 コードホルダー付 閉脚 1枚入 滅菌済	袋	5袋/箱	2箱/ケース

<OWはワンウェイの略号>



開窓部はスライドセパレーターになっています。
(矢印をひっぱるだけで離型紙を剥がすことができます)



サイドパウチはワイヤー付きで開口部調整可能。マジックでも調整可能。



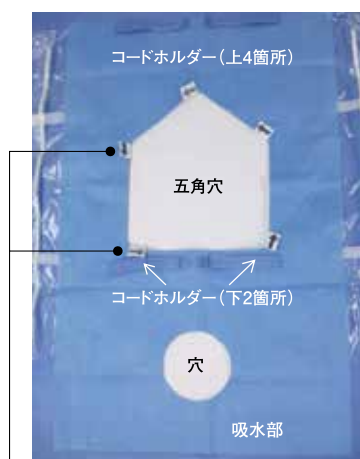
ラパロキット婦人科用 ラテックスフリー

- 婦人科の腹腔鏡手術用ドレープ。
- スクリーン一体化(ウイング型)によりドレーピングをスピーディーに行えます。
- 腹部の五角形開窓部は、日本人の体型に合わせたサイズ設計になっています。五角穴まわりは裏テープ付です。下の穴まわりは裏テープ無しです。
- サイドパウチは、手術台を傾けても器具が落下しにくい深さがあり、両サイドに取り付けたマジックテープをスライドさせることにより開口部を調整できます。
- 開窓部周辺にはスライドセパレーターになっています。(矢印をひっばるだけで離型紙を剥がすことができます)コードホルダーが6箇所セッティングされており場面に応じてコードを取り付けられます。
- レギンスカバーは透明フィルムタイプなので、術中の脚の状態やマッサージ機等のコード接続が目視により容易に確認できます。帯電防止処理済みの素材になります。

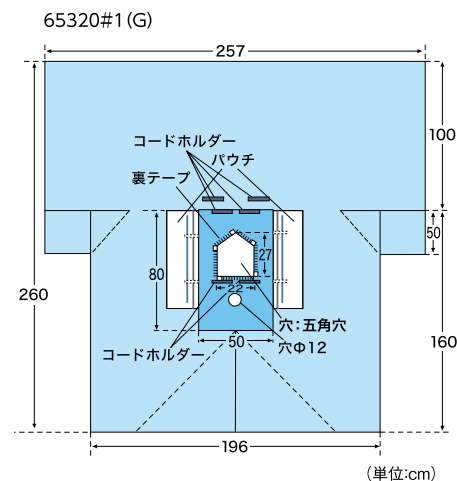
対症ドレープアイテム

素材:SMS(撥水)、ポリプロピレン / ブルー

品コード	商品名	規格(単位:cm)	単位	入数	
				中箱	外箱
65320	ラパロキット 婦人科用	#1(G)	セット	5セット/箱	2箱/ケース



スライドセパレーターになっています。
(矢印をひっばるだけで離型紙を剥がすことができます)



サイドパウチはワイヤー付きで開口部を調整可能。マジックでも調整可能。



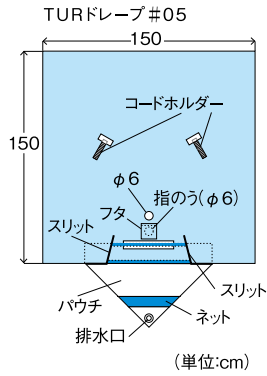
レギンスカバーが透明になっているので目視可能。

TURドレープキット・TURキット

対症ドレープアイテム



<TURドレープ#05>



素材:スパンレース(撥水)、パルプ・ポリエステル / グリーン

品コード	商品名	規格(単位:cm)	単位	入数	
				中箱	外箱
41006	OW TURドレープ キット	TURドレープ#05 150×150 パウチ 指のう付 1枚※ ホース1m 1本 滅菌済	セット	5 セット/箱	2 箱/ケース
65197	TURキット	TURドレープ#05 150×150 パウチ 指のう付 1枚※ ホース1m 1本 レギンスカバー#12 1足 滅菌済	セット	5 セット/箱	2 箱/ケース

※ラテックス使用部分:指のう

<OWはワンウェイの略号>

眼科ドレープ

ラテックス
フリー

素材:スパンレース(撥水)、パルプ・ポリエステル / グリーン

品コード	商品名	規格(単位:cm)	単位	入数	
				中箱	外箱
41035	OW 眼科ドレープ	#05(G)	袋	25袋/箱	2箱/ケース
41048		#06(G)	袋	25袋/箱	2箱/ケース

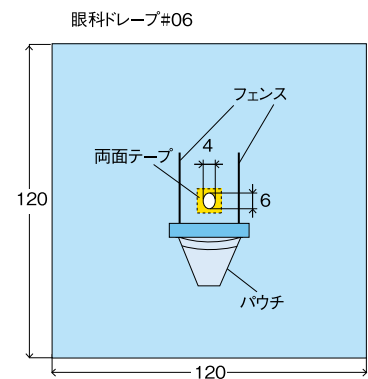
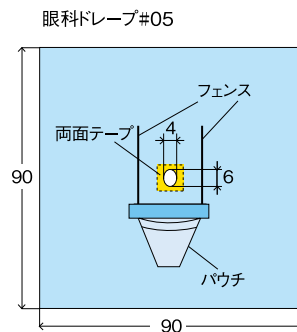
<OWはワンウェイの略号>

素材:スパンレース(撥水)、パルプ・ポリエステル / グリーン

品コード	商品名	規格(単位:cm)	単位	入数	
				中箱	外箱
41748	眼科ドレープ	受水袋付(G)	袋		30袋/ケース

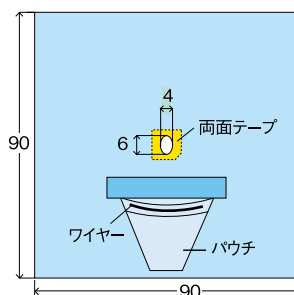


<眼科ドレープ#05>



(単位:cm)

眼科ドレープ受水袋付



アンギオドレープキット ラテックスフリー

- 開窓部周辺は高吸収不織布となっており、血液の拡散を防止します。
- インサイズドレープが組み込まれているため、必要に応じて使用できます。

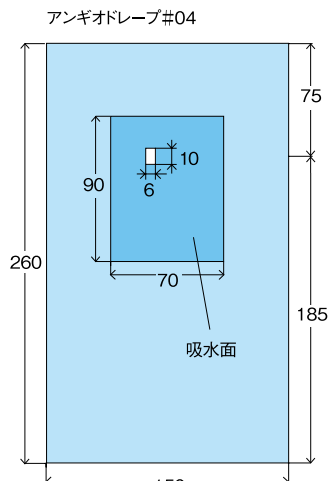
素材:スパンレース(撥水)、パルプ・ポリエステル / グリーン

品コード	商品名	規格(単位:cm)	単位	入数	
				中箱	外箱
41068	OW アンギオドレープ キット	#04(G) アンギオドレープ #04 150×260 片穴 1枚 ステリドレープ2 2035 1枚 滅菌済	セット	10セット/箱	2箱/ケース

<OWはワンウェイの略号>



<アンギオドレープ#04>



(単位:cm)

脳外科キット ラテックスフリー

- パウチと一体化した脳外科ドレープとUスリットドレープを併用することにより、血液の集液・排液が容易にできます。
- オイフ2枚をスクリーンとして使用します。

素材:スパンレース(撥水)、パルプ・ポリエステル / グリーン

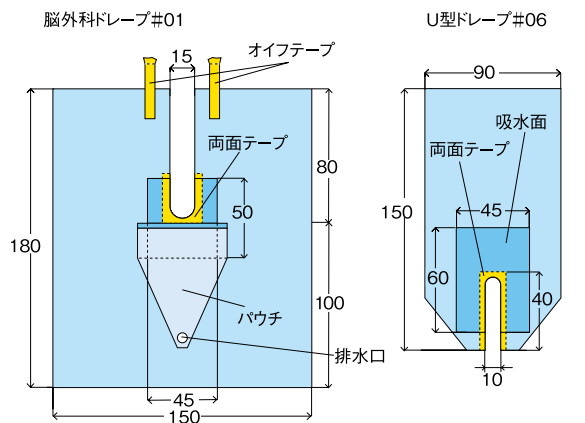
品コード	商品名	規格(単位:cm)	単位	入数	
				中箱	外箱
65219	脳外科キット	#2(G) 脳外科ドレープ#01 150×180 パウチ#1101付 1枚 U型ドレープ#06 90×150 Uスリット10×40 1枚 オイフ#12 150×180 2枚 ステリドレープ2 2040 1枚 ホース1m 1本 滅菌済	セット	3セット/箱	2箱/ケース



<脳外科キット#2>



<パウチ#1101>



(単位:cm)

腔式キット

ラテックスフリー

- 腔式子宮全摘出術、子宮内容除去術、頸管縫縮術等の腔式オペに最適です。
- パウチが血液などの液体をコントロールします。
- オペに応じて、パウチの開窓部が容易に広げられるようにメインシートの穴を大きめにしています。
- スポンレス不織布を使用。ドレープ性・撥水性・バクテリアバリアー性・低発塵性に優れています。また鉗子ではさんでも破れにくい強度があります。

素材:スパンレース(撥水)、パルプ・ポリエステル / グリーン

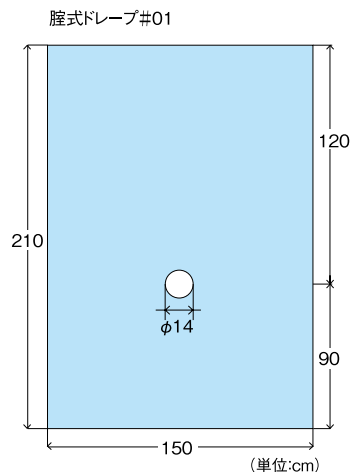
品コード	商品名	規格(単位:cm)	単位	入数	
				中箱	外箱
65222	腔式キット	#1(G) 腔式ドレープ#01(φ14) 1枚 レギンスカバー#12 1足 パウチ#2010 1枚 滅菌済	セット	5セット/箱	2箱/ケース



<腔式キット#1>



<パウチ#2010>



帝切キット

ラテックスフリー

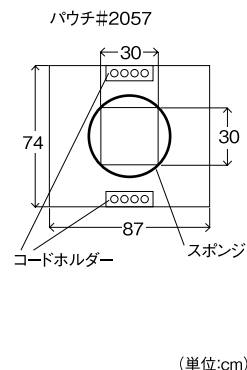
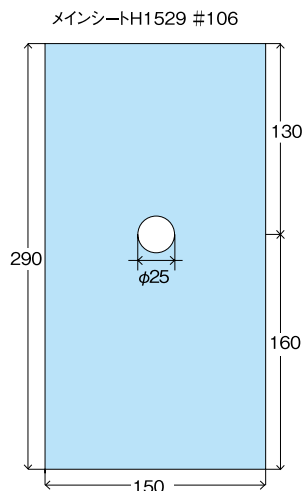
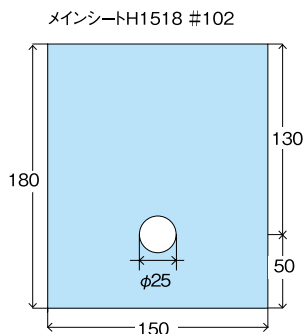
- 360度集液パウチが血液・羊水などをコントロール。床を汚さない清潔なオペができます。
- セッティングから後処理まで安全にスピーディーにできます。緊急時にも、すぐに対応が可能です。
- スポンレス不織布を使用。ドレープ性・撥水性・バクテリアバリアー性・低発塵性に優れています。
- パウチドレープに一体化されたインサイズドレープが、皮膚常在菌の移動を抑え、消毒状態を長時間確保します。

素材:スパンレース(撥水)、パルプ・ポリエステル / グリーン

品コード	商品名	規格(単位:cm)	単位	入数	
				中箱	外箱
65209	帝切キット	KP#1(G) (開脚) メインシートH1518#102(φ25) 1枚 パウチ#2057 1枚 滅菌済	セット	5セット/箱	2箱/ケース
65208		レギンスカバー#12 1足 器械台シート137×137 1枚 (インナーラップ併用) 滅菌済			
65208	HP#1(G) (閉脚) メインシートH1529#106(φ25) 1枚 パウチ#2057 1枚 滅菌済	器械台シート137×137 1枚 (インナーラップ併用) 滅菌済	セット	5セット/箱	2箱/ケース



<帝切キットKP#1(開脚)>



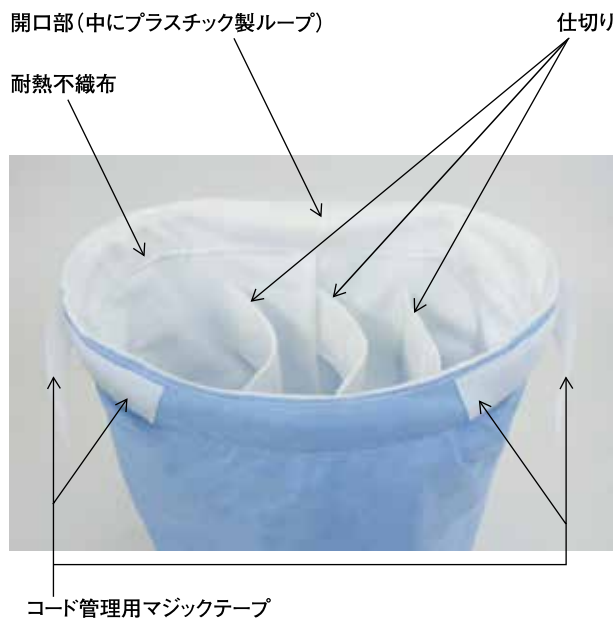
エンドエプロン®

ラテックスフリー

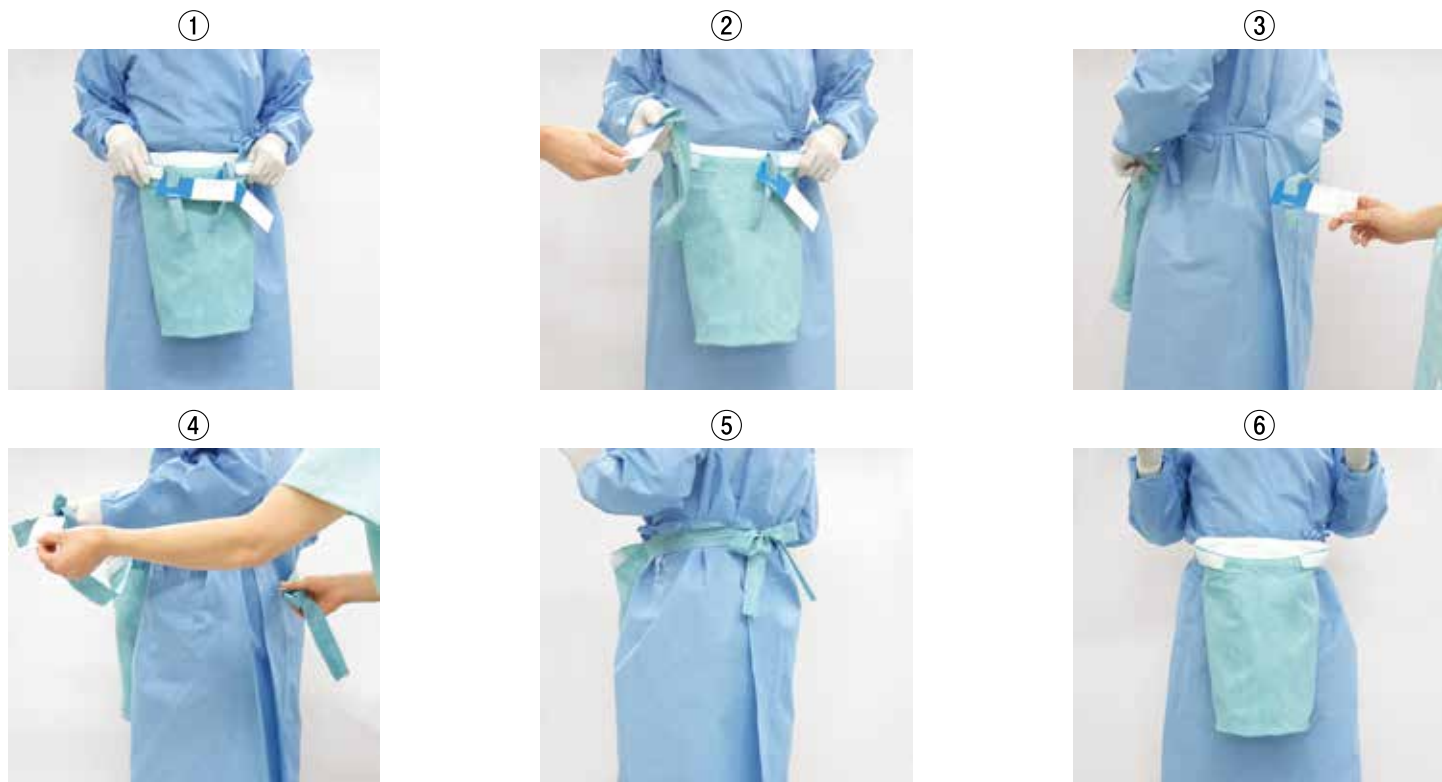
- 腹腔鏡手術器具ホルダーです。手術器具を手元に備えることにより、器械出しナースとの受け渡し回数を軽減し、手術の進行がスムーズに行えます。
- 術者の腰に装着し手術器具を出し入れするため、手術台を大きく傾けても高額な手術器具が滑り落ちることはありません。
- エプロン内部は耐熱不織布(耐熱温度130°C)を貼り合わせているため、エネルギーデバイスも収納可能です。また、3箇所の仕切りで区切られているため、長尺の器具やコードレスエネルギーデバイスも大きく傾くことはありません。
- 開口部には、プラスチック製ループをはめ込んでいるため十分な空間があり、モニターを見ながらでも器具の出し入れが可能です。
- 左右に2箇所コード管理用マジックテープを取り付けているため、エネルギーデバイスの電源コードが絡むことはありません。

素材:SMS(撥水)、ポリプロピレン / ブルー

品コード	商品名	規格(単位:cm)	単位	入数	
				中箱	外箱
44351	エンドエプロン®	(G) 腹腔鏡用手術器具収納ホルダー 深さ38 仕切り3箇所 内側耐熱 滅菌済	袋	20袋/箱	2箱/ケース



【装着手順】



※上記エプロンの色は、ガウンと識別するため意図的にグリーンにしています。

パウチ

ラテックス
フリー



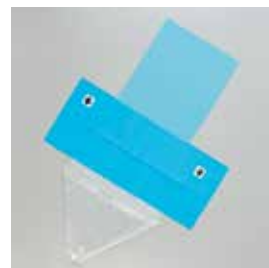
<#1101>



<#1203>



<#2004>



<#1205>



<#3007>



<#1233>



<#2010>

品コード	商品名	規格(単位:cm)	単位	入数	
				中箱	外箱
44400	OWパウチ	#1101(G)	袋	10袋/箱	2袋/ケース
44402		#1203(G)	袋	10袋/箱	2箱/ケース
44403		#2004(G)	袋	15袋/箱	2箱/ケース
44412		#1205(G)	袋	10袋/箱	2箱/ケース
44533		#3007(G)	袋	10袋/箱	2箱/ケース
44292		#1233(G)	袋	10袋/箱	2箱/ケース
42165		#2010(G)	袋		40袋/ケース

<OWはワンウェイの略号>

ポケット

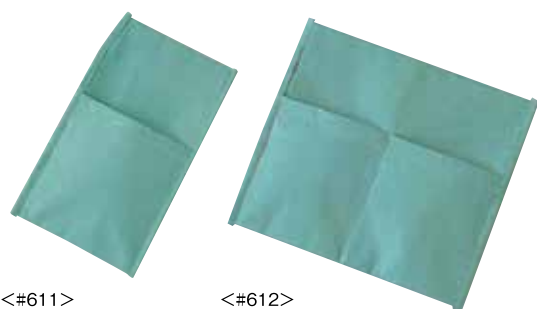
ラテックス
フリー

● 器具・鋼袋小物入れに。

素材:SMS(撥水)、ポリプロピレン/ライトグリーン

品コード	商品名	規格(単位:cm)	単位	入数	
				中箱	外箱
44121	OW ポケット	#611 17×30(G)	袋		100袋/ケース
44125		#612 24×26(G)	袋		100袋/ケース

<OWはワンウェイの略号>



<#611>

<#612>

オイフテープ

ラテックス
フリー



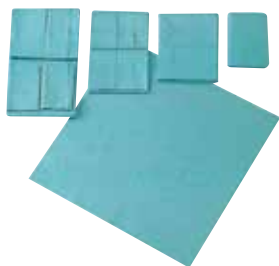
<#12>

品コード	商品名	規格(単位:cm)	単位	入数	
				中箱	外箱
44034	OW オイフテープ	#12 7×40 4入(G)	袋	50袋/箱	4箱/ケース

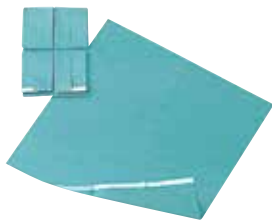
<OWはワンウェイの略号>

オイフ・オイフ(テープ付)・アナフ・アナフ(テープ付)

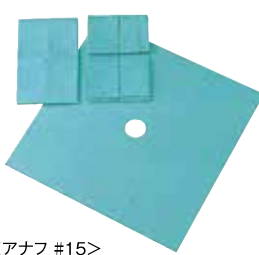
ラテックス
フリー



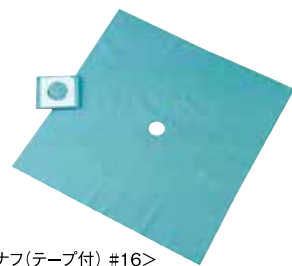
<オイフ #12>



<オイフ(テープ付) #13>



<アナフ #15>
穴あきタイプ



<アナフ(テープ付) #16>
穴あきタイプ

素材:スパンレース(撥水)、パルプ・ポリエステル / グリーン

品コード	商品名	規格(単位:cm)	単位	入数	
				中箱	外箱
41819	医療機器 トレーワンウェイ オイフ	#12 60×60H(G)B	60×60 1枚入 滅菌済	袋	50袋/箱 4箱/ケース
41820		#12 90×90H(G)F	90×90 1枚入 滅菌済	袋	25袋/箱 4箱/ケース
41821		#12 90×120H(G)F	90×120 1枚入 滅菌済	袋	25袋/箱 4箱/ケース
41822		#12 90×180H(G)F	90×180 1枚入 滅菌済	袋	25袋/箱 4箱/ケース
41823		#12 120×120H(G)A	120×120 1枚入 滅菌済	袋	25袋/箱 4箱/ケース
41824		#12 120×150H(G)A	120×150 1枚入 滅菌済	袋	25袋/箱 4箱/ケース
41825		#12 120×180H(G)A	120×180 1枚入 滅菌済	袋	20袋/箱 4箱/ケース
41826		医療機器 ワンウェイ オイフ	#12 150×180(G)H	150×180 1枚入 滅菌済	袋
41827	#12 180×210(G)H		180×210 1枚入 滅菌済	袋	15袋/箱 4箱/ケース
41840	医療機器 トレーワンウェイ オイフ (テープ付)	#13 60×60H(G)B	60×60 テープ付 1枚入 滅菌済	袋	50袋/箱 4箱/ケース
41845		#13 90×90H(G)F#1	90×90 テープ付 1枚入 滅菌済	袋	25袋/箱 4箱/ケース
41842		#13 120×120H(G)A	120×120 テープ付 1枚入 滅菌済	袋	25袋/箱 4箱/ケース
42603	医療機器 トレーワンウェイ アナフ	#15 45×45 φ4.5H(G)F	45×45 φ4.5 1枚入 滅菌済	袋	50袋/箱 4箱/ケース
42604		#15 60×60 φ6H(G)B	60×60 φ6 1枚入 滅菌済	袋	50袋/箱 4箱/ケース
42605		#15 60×60 φ9H(G)B	60×60 φ9 1枚入 滅菌済	袋	50袋/箱 4箱/ケース
42606		#15 90×90 φ6H(G)F	90×90 φ6 1枚入 滅菌済	袋	25袋/箱 4箱/ケース
42607		#15 90×90 φ9H(G)F	90×90 φ9 1枚入 滅菌済	袋	25袋/箱 4箱/ケース
42608		#15 90×120 φ9H(G)F	90×120 φ9 1枚入 滅菌済	袋	25袋/箱 4箱/ケース
42609		#15 120×120 φ9H(G)A	120×120 φ9 1枚入 滅菌済	袋	25袋/箱 4箱/ケース
42617	医療機器 トレーワンウェイ アナフ (テープ付)	#16 90×90 φ6H(G)F	90×90 φ6 テープ付 1枚入 滅菌済	袋	25袋/箱 4箱/ケース
42618		#16 90×90 φ9H(G)F	90×90 φ9 テープ付 1枚入 滅菌済	袋	25袋/箱 4箱/ケース

*届出番号:27B1X00112208100 一般医療機器(クラスI)一般名称:単回使用汎用サージカルドレープ(35531000)

オイフ#712

ラテックス
フリー

● 患者さんの不安を軽減するピンク色のオイフ。

素材:SMS(撥水)、ポリプロピレン/ピンク



品コード	商品名	規格(単位:cm)	単位	入数	
				中箱	外箱
41171	OW オイフ	#712 87×90(G)H	87×90 1枚入 滅菌済	袋	25袋/箱 4箱/ケース
41172		#712 87×120(G)H	87×120 1枚入 滅菌済	袋	25袋/箱 4箱/ケース
41173		#712 120×120(G)H	120×120 1枚入 滅菌済	袋	25袋/箱 4箱/ケース

<OWはワンウェイの略号>

オイフ・オイフ(テープ付)・アナフ・アナフ(テープ付)/ソフトラミ

ラテックス
フリー

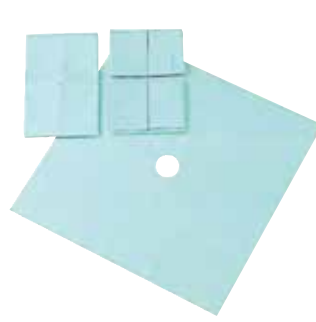
● 防水性・高吸収・透湿性・剛軟性を兼ね備えたドレープ。 ● 器械台カバーに。



<オイフ #114>



<オイフ(テープ付) #117>



<アナフ #118>
穴あきタイプ



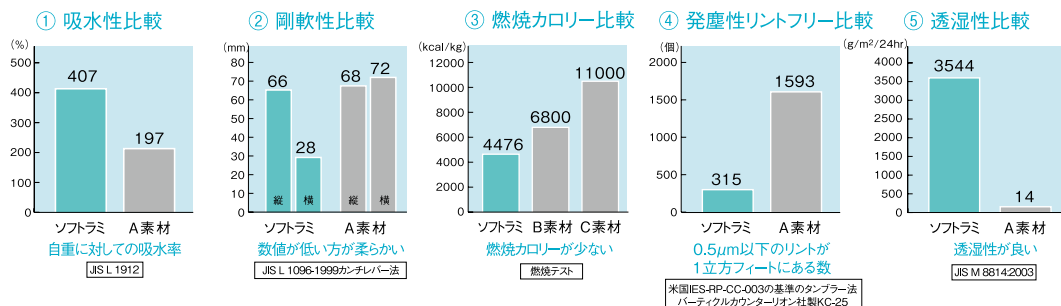
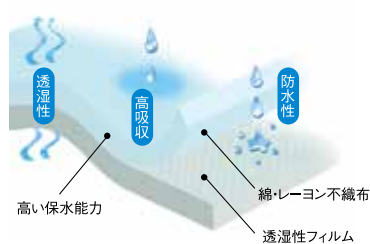
<アナフ(テープ付) #119>
穴あきタイプ

素材:スパンレース(吸水防水)、コットン・レーヨン/ライトグリーン

品コード	商品名	規格(単位:cm)	単位	入数	
				中箱	外箱
41828	(ソフトラミ) トレーOWオイフ	#114 45×45C(G)F	45×45 1枚入 滅菌済	袋	50袋/箱 4箱/ケース
41829		#114 60×60H(G)B	60×60 1枚入 滅菌済	袋	50袋/箱 4箱/ケース
41830		#114 90×90H(G)F	90×90 1枚入 滅菌済	袋	25袋/箱 4箱/ケース
41831		#114 90×120H(G)F	90×120 1枚入 滅菌済	袋	25袋/箱 4箱/ケース
41832		#114 120×120H(G)A	120×120 1枚入 滅菌済	袋	25袋/箱 4箱/ケース
41833		#114 120×150H(G)A	120×150 1枚入 滅菌済	袋	25袋/箱 4箱/ケース
41834		#114 120×180H(G)A	120×180 1枚入 滅菌済	袋	20袋/箱 4箱/ケース
41835	(ソフトラミ) OWオイフ	#114 185×60(G)H	185×60 1枚入 滅菌済	袋	50袋/箱 4箱/ケース
41836		#114 185×150(G)H	185×150 1枚入 滅菌済	袋	15袋/箱 4箱/ケース
41837		#114 185×180(G)H	185×180 1枚入 滅菌済	袋	15袋/箱 4箱/ケース
41843	(ソフトラミ) トレーOWオイフ (テープ付)	#117 90×90H(G)F	90×90 テープ付 1枚入 滅菌済	袋	25袋/箱 4箱/ケース
41844		#117 120×120H(G)A	120×120 テープ付 1枚入 滅菌済	袋	25袋/箱 4箱/ケース
42610	(ソフトラミ) トレーOWアナフ	#118 45×45 φ4.5H(G)F	45×45 φ4.5 1枚入 滅菌済	袋	50袋/箱 4箱/ケース
42611		#118 60×60 φ6H(G)B	60×60 φ6 1枚入 滅菌済	袋	50袋/箱 4箱/ケース
42612		#118 60×60 φ9H(G)B	60×60 φ9 1枚入 滅菌済	袋	50袋/箱 4箱/ケース
42613		#118 90×90 φ9H(G)F	90×90 φ9 1枚入 滅菌済	袋	25袋/箱 4箱/ケース
42614		#118 90×90 φ12H(G)F	90×90 φ12 1枚入 滅菌済	袋	25袋/箱 4箱/ケース
42619	(ソフトラミ) トレーOWアナフ (テープ付)	#119 45×45 φ4.5H(G)F	45×45 φ4.5 テープ付 1枚入 滅菌済	袋	50袋/箱 4箱/ケース
42620		#119 60×60 φ6H(G)B	60×60 φ6 テープ付 1枚入 滅菌済	袋	50袋/箱 4箱/ケース
42621		#119 60×60 φ9H(G)B	60×60 φ9 テープ付 1枚入 滅菌済	袋	50袋/箱 4箱/ケース
42622		#119 90×90 φ6H(G)F	90×90 φ6 テープ付 1枚入 滅菌済	袋	25袋/箱 4箱/ケース
42623		#119 90×90 φ9H(G)F	90×90 φ9 テープ付 1枚入 滅菌済	袋	25袋/箱 4箱/ケース
42624		#119 90×90 φ12H(G)F	90×90 φ12 テープ付 1枚入 滅菌済	袋	25袋/箱 4箱/ケース
42625		#119 120×120 φ6H(G)F	120×120 φ6 テープ付 1枚入 滅菌済	袋	25袋/箱 4箱/ケース
42626		#119 120×120 φ9H(G)F	120×120 φ9 テープ付 1枚入 滅菌済	袋	25袋/箱 4箱/ケース
42627		#119 120×120 φ12H(G)F	120×120 φ12 テープ付 1枚入 滅菌済	袋	25袋/箱 4箱/ケース

<OWはワンウェイの略号>

● 特徴



※上記データは測定値であり保証値ではありません。

吸水防水#814・#818・#819 / ブルー

ラテックスフリー

エコノミータイプ

- 吸水性不織布と防水フィルムを貼り合わせてバリアー性を高めた吸水防水シート。
- 初期吸収に優れており、ドレープ性があります。
- 診察台カバーに・処置用シャツに・ストレッチャー用シートに・枕カバーに。



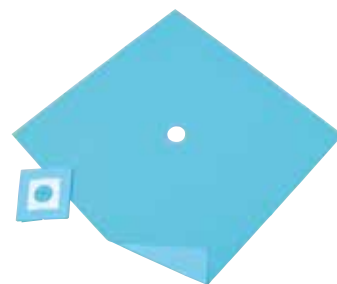
素材:スパンボンド(吸水防水)、PP・PE / ブルー



<吸水防水 #814>



<吸水防水 #818>
穴あきタイプ



<吸水防水 #819>
穴あきテープ付

品コード	商品名	規格(単位:cm)	吸水量/枚 (単位:mL)※	単位	入数	
					中箱	外箱
43088	#814 43×43(G)	43×43 1枚入 滅菌済	40	袋	50袋/箱	4箱/ケース
43089	#814 60×60(G)	60×60 1枚入 滅菌済	80	袋	50袋/箱	4箱/ケース
43097	#814 90×90(G)	90×90 1枚入 滅菌済	180	袋	25袋/箱	4箱/ケース
43099	#814 90×120(G)	90×120 1枚入 滅菌済	240	袋	25袋/箱	4箱/ケース
43108	#814 120×120(G)	120×120 1枚入 滅菌済	320	袋	25袋/箱	2箱/ケース
43112	#814 120×150(G)	120×150 1枚入 滅菌済	400	袋	25袋/箱	2箱/ケース
43119	#814 120×180(G)	120×180 1枚入 滅菌済	480	袋	25袋/箱	2箱/ケース
43247	#814 150×180(G)	150×180 1枚入 滅菌済	600	袋	15袋/箱	2箱/ケース
43250	#814 150×240(G)	150×240 1枚入 滅菌済	800	袋	15袋/箱	2箱/ケース
43252	#818 60×60φ6(G)	60×60 φ6 1枚入 滅菌済	80	袋	50袋/箱	4箱/ケース
43254	#818 60×60φ9(G)	60×60 φ9 1枚入 滅菌済	80	袋	50袋/箱	4箱/ケース
43255	#818 90×90φ6(G)	90×90 φ6 1枚入 滅菌済	180	袋	25袋/箱	4箱/ケース
43256	#818 90×90φ9(G)	90×90 φ9 1枚入 滅菌済	180	袋	25袋/箱	4箱/ケース
43257	#818 90×90φ12(G)	90×90 φ12 1枚入 滅菌済	180	袋	25袋/箱	4箱/ケース
43258	#818 120×120φ9(G)	120×120 φ9 1枚入 滅菌済	320	袋	25袋/箱	4箱/ケース
43259	#818 120×120φ12(G)	120×120 φ12 1枚入 滅菌済	320	袋	25袋/箱	4箱/ケース
43415	#819 120×120φ9(G)	120×120 φ9 テープ付 1枚入 滅菌済	320	袋	25袋/箱	4箱/ケース
43139	#814 43×43 100E	43×43 100枚入 50枚(ポリ袋)×2袋	40	箱		1箱
43140	#814 60×60 100E	60×60 100枚入 25枚(ポリ袋)×4袋	80	箱		1箱
43141	#814 90×90 50E	90×90 50枚入 25枚(ポリ袋)×2袋	180	箱		1箱
43142	#814 90×120 50E	90×120 50枚入 25枚(ポリ袋)×2袋	240	箱		1箱
43262	#814 90×160 100E	90×160 100枚入 25枚(ポリ袋)×4袋	320	箱		1箱
43263	#814 100×120 100E	100×120 100枚入 25枚(ポリ袋)×4袋	265	箱		1箱
43143	#814 120×120 50E	120×120 50枚入 25枚(ポリ袋)×2袋	320	箱		1箱

※吸水量:引用規格 JIS L1912:1997 上記データは測定値であり、保証値ではありません。

<OWはワンウェイの略号>

吸水防水#914 / ホワイト

ラテックスフリー

エコノミータイプ

- 診察台カバーに。
- 処置用シートに・ストレッチャー用シートに・枕カバーに。



素材:スパンボンド(吸水防水)、PP・PE / ホワイト



<吸水防水 #914>

NEW

NEW

NEW

品コード	商品名	規格(単位:cm)	吸水量/枚 (単位:mL)※	単位	入数	
					中箱	外箱
43318	#914 60×60(G)	60×60 1枚入 滅菌済	80	袋	30袋/箱	4箱/ケース
43319	#914 60×90(G)	60×90 1枚入 滅菌済	120	袋	25袋/箱	4箱/ケース
43320	#914 80×100(G)	80×100 1枚入 滅菌済	175	袋	25袋/箱	4箱/ケース
43323	#914 100×120(G)	100×120 1枚入 滅菌済	265	袋	25袋/箱	4箱/ケース
43324	#914 100×160(G)	100×160 1枚入 滅菌済	350	袋	25袋/箱	4箱/ケース
43331	#914 60×60 200E	60×60 200枚入 25枚(ポリ袋)×8袋	80	箱		1箱
43333	#914 60×90 100E	60×90 100枚入 25枚(ポリ袋)×4袋	120	箱		1箱
43334	#914 80×100 100E	80×100 100枚入 25枚(ポリ袋)×4袋	175	箱		1箱
43335	#914 100×120 100E	100×120 100枚入 25枚(ポリ袋)×4袋	265	箱		1箱
43337	#914 100×160 50E	100×160 50枚入 25枚(ポリ袋)×2袋	350	箱		1箱
43478	#914 100×180 50E	100×180 50枚入 25枚(ポリ袋)×2袋	400	箱		1箱
43343	#914 100×200 50E	100×200 50枚入 25枚(ポリ袋)×2袋	440	箱		1箱
43479	#914 100×250 50E	100×250 50枚入 25枚(ポリ袋)×2袋	550	箱		1箱
43466	#914 120×210 50E	120×210 50枚入 25枚(ポリ袋)×2袋	560	箱		1箱
43369	#914 100R 100m	100×100m ロール 紙包		本		1本

※吸水量:引用規格 JIS L1912:1997 上記データは測定値であり、保証値ではありません。

<OWはワンウェイの略号>

吸水防水シートアイテム

滅菌用ラップ

ラテックス
フリー

- 高い撥水性があり、バクテリアの非透過性を保ちます。
- 他の不織布に比べ最も塵埃の発生が少ない特徴をもっています(リントフリー)。
- 正しく隙間なく包装できる柔らかさを備えています。

滅菌ラップCSR   
 デクステックス   



素材:SMS(撥水)、ポリプロピレン/ライトグリーン

● 柔らかさ、強度、ドレープ性に優れた多目的ラップ ● 耐重量目安 約7kg*

品コード	商品名	規格(単位:cm)	単位	入数	
				中箱	外箱
44241	滅菌ラップ CSR (ライトグリーン) (被滅菌物の包装用)	30 500入×4	30×30 2,000枚入 500枚(ポリ袋)×4袋	箱	1箱
44242		60 100入×5	60×60 500枚入 100枚(ポリ袋)×5袋	箱	1箱
44243		90 25入×8	90×90 200枚入 25枚(ポリ袋)×8袋	箱	1箱
44244		120 25入×4	120×120 100枚入 25枚(ポリ袋)×4袋	箱	1箱

※ただし二重包装にして使用した場合であり、保証値ではありません。

素材:SMS(撥水)、ポリプロピレン/ブルー

撥アルコール性

● 重量物・手術用大型セット用ラップ

● 耐重量目安 約10kg*

品コード	商品名	規格(単位:cm)	単位	入数	
				中箱	外箱
44255	滅菌ラップ ブルー CSR (ブルー) (被滅菌物の包装用)	60 100入×5	60×60 500枚入 100枚(ポリ袋)×5袋	箱	1箱
44256		75 100入×2	75×75 200枚入 100枚(ポリ袋)×2袋	箱	1箱
44257		90 100入×2	90×90 200枚入 100枚(ポリ袋)×2袋	箱	1箱
44259		120 100入×1	120×120 100枚入 100枚(ポリ袋)×1袋	箱	1箱
44260		137 100入×1	137×137 100枚入 100枚(ポリ袋)×1袋	箱	1箱
44261		150 100入×1	150×150 100枚入 100枚(ポリ袋)×1袋	箱	1箱
44262		150×180 100入×1	150×180 100枚入 100枚(ポリ袋)×1袋	箱	1箱

※ただし二重包装にして使用した場合であり、保証値ではありません。

素材:パルプ・ポリエステル/グリーン

撥アルコール性

● 柔らかさ、強度、ドレープ性に優れた多目的ラップ

● 耐重量目安 約7kg*

品コード	商品名	規格(単位:cm)	単位	入数	
				中箱	外箱
44071	デクステックス II CSR (グリーン) (被滅菌物の包装用)	30 500入×4	30×30 2,000枚入 500枚(ポリ袋)×4袋	箱	1箱
44005		60 100入×5	60×60 500枚入 100枚(ポリ袋)×5袋	箱	1箱
44006		90 25入×8	90×90 200枚入 25枚(ポリ袋)×8袋	箱	1箱
44007		120 25入×4	120×120 100枚入 25枚(ポリ袋)×4袋	箱	1箱
44299		137 25入×4	137×137 100枚入 25枚(ポリ袋)×4袋	箱	1箱
44008		150 25入×4	150×150 100枚入 25枚(ポリ袋)×4袋	箱	1箱

※ただし二重包装にして使用した場合であり、保証値ではありません。

素材:パルプ・ポリエステル/ブルー

撥アルコール性

● 重量物・手術用大型セット用ラップ

● 耐重量目安 約10kg*

品コード	商品名	規格(単位:cm)	単位	入数	
				中箱	外箱
44054	デクステックス III CSR (ブルー) (重量被滅菌物の包装用)	30 500入×4	30×30 2,000枚入 500枚(ポリ袋)×4袋	箱	1箱
44050		90 25入×8	90×90 200枚入 25枚(ポリ袋)×8袋	箱	1箱
44064		120 25入×4	120×120 100枚入 25枚(ポリ袋)×4袋	箱	1箱
44284		137 25入×4	137×137 100枚入 25枚(ポリ袋)×4袋	箱	1箱
44065		150 25入×4	150×150 100枚入 25枚(ポリ袋)×4袋	箱	1箱

※ただし二重包装にして使用した場合であり、保証値ではありません。

防水シート

ラテックスフリー

EOG 滅菌 AC 滅菌 フラスマ 滅菌

- 2層フィルムと不織布の貼り合せのため、強度に優れています。
- 強度タイプはストレッチャーカバーにも。

素材:ポリエステル・ポリプロピレン / ホワイト

品コード	商品名	規格(単位:cm)	吸水量/枚 (単位:mL)※	単位	入数	
					中箱	外箱
43304	M80×100ホワイト(G)	不織布(吸水/防水)ホワイト 80×100 1枚入 滅菌済	170	袋	25袋/箱	4箱/ケース
43104	M80×100ホワイト 1入	不織布(吸水/防水)ホワイト 80×100 1枚入	170	袋	50袋/箱	4箱/ケース
43060	#200 50E	不織布(吸水/防水)ホワイト 80×200 50枚入	350	箱		1箱
43061	#100 100E	不織布(吸水/防水)ホワイト 80×100 100枚入 100枚(ポリ袋)×1袋	170	箱		1箱
43062	#50 100E	不織布(吸水/防水)ホワイト 80×50 100枚入	80	箱		1箱
43676	90R 100m	不織布強度タイプ(吸水/防水)ホワイト 90×100m ロール 紙包 ラテックスフリー	135/m	本		1本

高強度タイプ
ストレッチャーカバーに最適な強度タイプ

アメジストシート

ラテックスフリー

EOG 滅菌 AC 滅菌 フラスマ 滅菌

- レーヨン不織布にラミネート加工した吸水防水シートで柔らかくドレープ性に優れています。

素材:レーヨン不織布・PEフィルム / ホワイト

品コード	商品名	規格(単位:cm)	吸水量/枚 (単位:mL)※	単位	入数	
					中箱	外箱
43630	606(G)A	不織布(吸水/防水)60×60 1枚入 滅菌済	80	袋	50袋/箱	4箱/ケース
43631	609(G)A	不織布(吸水/防水)60×90 1枚入 滅菌済	130	袋	30袋/箱	4箱/ケース
43632	1012(G)A	不織布(吸水/防水)100×120 1枚入 滅菌済	290	袋	30袋/箱	4箱/ケース
43417	1216(G)	不織布(吸水/防水)120×160 1枚入 滅菌済	440	袋	25袋/箱	4箱/ケース
43418	1220(G)	不織布(吸水/防水)120×200 1枚入 滅菌済	590	袋	20袋/箱	4箱/ケース
43413	120R100m	不織布(吸水/防水)120×100m ロール 紙包		本		1本

※ 吸水量:引用規格 JIS L 1912:1997 上記データは測定値であり、保証値ではありません。

ノンスリップシート

ラテックスフリー

EOG 滅菌 AC 滅菌 フラスマ 滅菌

- ノンスリップ加工の吸水防水シートです。
- EOG滅菌可能な特殊技術によるノンスリップ加工シートです。
- 用途に合わせたラインナップをご用意しています。
- 診察時・分娩・手術・病棟・外来・透析時など処置時に。
- 手術室・分娩室などの床シートに。
- 介護用ベッドシートとして。

素材:レーヨン不織布・PEフィルム / ホワイト

品コード	商品名	規格(単位:cm)	吸水量/枚 (単位:mL)※	単位	入数	
					中箱	外箱
43399	80×100ホワイト 25E	ホワイト 80×100 25E	160	袋		25枚(ポリ袋)×4袋/ケース
43400	100×120ホワイト 25E	ホワイト 100×120 25E	240	袋		25枚(ポリ袋)×4袋/ケース
43401	100×200ホワイト 25E	ホワイト 100×200 25E	400	袋		25枚(ポリ袋)×2袋/ケース
43446	80×100ホワイト(G)	ホワイト 80×100 1枚入 滅菌済	160	袋	25袋/箱	4箱/ケース
43447	100×120ホワイト(G)	ホワイト 100×120 1枚入 滅菌済	240	袋	25袋/箱	4箱/ケース
43448	100×200ホワイト(G)	ホワイト 100×200 1枚入 滅菌済	400	袋	25袋/箱	4箱/ケース
43293	ホワイト100R100m	ホワイト 100×100m ロール 紙包		本		1本



<アメジストシート>



<ノンスリップシート ホワイト>



床シートとしてもご使用いただけます。
スレにくいのでテーブルで床に固定する手間が要りません。

吸収マット

ラテックスフリー

EOG 滅菌 AC 滅菌 プラス 滅菌



品コード	商品名		規格(単位:cm)	吸水量/枚 (単位:mL)※	単位	入数	
						中箱	外箱
43202	マットPRM ノンスリップタイプ	60×90 50E	60×90 50枚(ポリ袋)×1袋 ノンスリップ ボトムシートの色:ホワイト マット重量 190g	1,670	箱		1箱
43345	ホスピタル マット	55×77(G)	55×77 1枚入 滅菌済 ボトムシートの色:ホワイト マット重量 111g	550	袋	15袋/箱	2箱/ケース
43145		55×77 1入	55×77 1枚入 1枚(ポリ袋)×50袋 ボトムシートの色:ホワイト マット重量 111g	550	袋		50袋/ケース
43238	オペマット	A 50×70(G) #1	50×70 1枚入 滅菌済 ボトムシートの色:グリーン マット重量 82g	330	袋	15袋/箱	2箱/ケース
50323	産褥ぶとん	大 80×87(G)	80×87 1枚入 滅菌済 ボトムシートの色:ホワイト マット重量 235g	700	袋	10袋/箱	2箱/ケース
50327		特大 80×110(G)	80×110 1枚入 滅菌済 ボトムシートの色:ホワイト マット重量 305g	840	袋	10袋/箱	2箱/ケース
43070	オサン用マット	75×90(G)	75×90 350g 1枚入 滅菌済 ボトムシートの色:ライトグリーン マット重量 355g	1,700	袋		30袋/ケース
43317		大 75×130(G)	75×130 520g 1枚入 滅菌済 ボトムシートの色:ライトグリーン マット重量 520g	2,600	袋		10袋/ケース
43677	アルファマット (ブルー)	S4560 300E	シート45×60 300枚入 10枚(ポリ袋)×30袋 ボトムシートの色:ブルー マット重量 30g	150	箱		1箱
43678		S7676 150E	シート76×76 150枚入 10枚(ポリ袋)×15袋 ボトムシートの色:ブルー マット重量 64g	250	箱		1箱
43679		S6090 150E	シート60×90 150枚入 10枚(ポリ袋)×15袋 ボトムシートの色:ブルー マット重量 60g	250	箱		1箱
43680		S70176 80E	シート70×176 吸収部70×75 80枚入 10枚(ポリ袋)×8袋 ボトムシートの色:ブルー マット重量 130g	600	箱		1箱
43035		T7676 150E テープ付	シート76×76 テープ付 150枚入 10枚(ポリ袋)×15袋 ボトムシートの色:ブルー マット重量 64g	250	箱		1箱
43492	アルファマットW	3045 100入	シート30×45 100枚入 ボトムシートの色:ホワイト マット重量18g	170	袋		6袋/ケース
43543		4560 50入	シート45×60 50枚入 ボトムシートの色:ホワイト マット重量39g	350	袋		6袋/ケース
43550		7676 30入	シート76×76 30枚入 ボトムシートの色:ホワイト マット重量69g	640	袋		4袋/ケース
43548		6090 30入	シート60×90 30枚入 ボトムシートの色:ホワイト マット重量66g	620	袋		4袋/ケース
NEW 43474	アルファマットWN	4560 30入	シート45×60 30枚入 ボトムシートの色:ブルー マット重量57g	540	袋		6袋/ケース
NEW 43475		6090 20入	シート60×90 20枚入 ボトムシートの色:ブルー マット重量113g	1,250	袋		4袋/ケース
43439	アルファマットプラス	K6090 100E	シート60×90 100枚入 25枚(ポリ袋)×4袋 ボトムシートの色:ホワイト マット重量 130g	1,300	箱		1箱
NEW 43462	アルファマットプラス ピンク	S90100 40E	シート90×100 マット85×90 40枚(ポリ袋)×1袋 ボトムシートの色:ピンク マット重量 250g	2,100	箱		1箱
NEW 43464		S90140 40E	シート90×140 マット85×120 40枚(ポリ袋)×1袋 ボトムシートの色:ピンク マット重量 340g	3,100	箱		1箱

※吸水量:引用規格 一般社団法人日本衛生材料工業連合会 飽和吸水量ガイドライン 上記データは測定値であり、保証値ではありません。

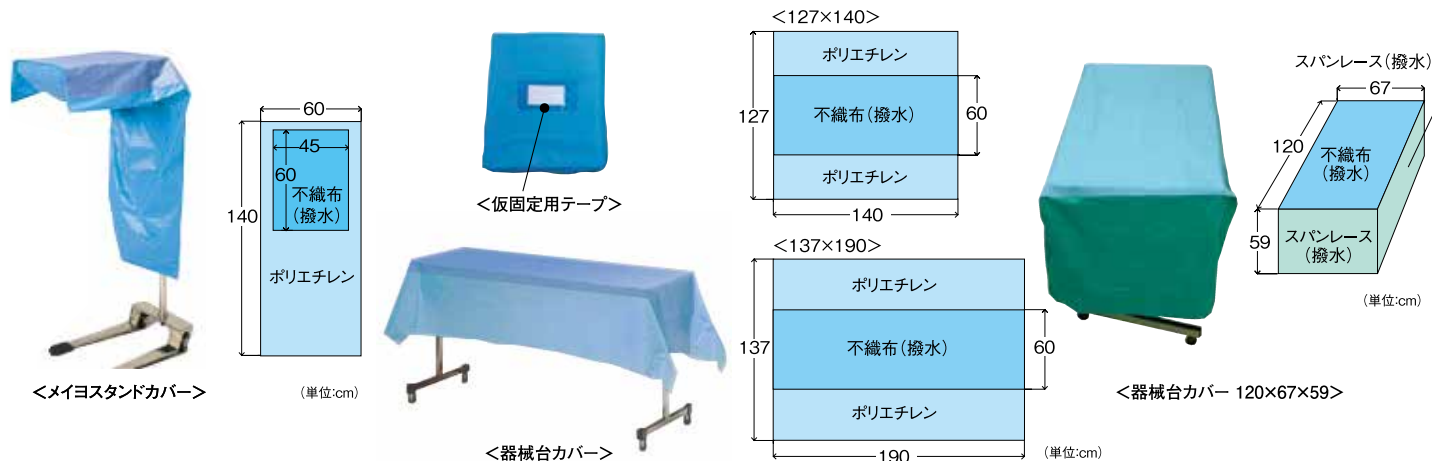
マットアイテム

メイヨスタンドカバー・器械台カバー ラテックスフリー

- 器械盤に当たる部分は撥水不織布でカバーし、手術器械の滑りを予防します。

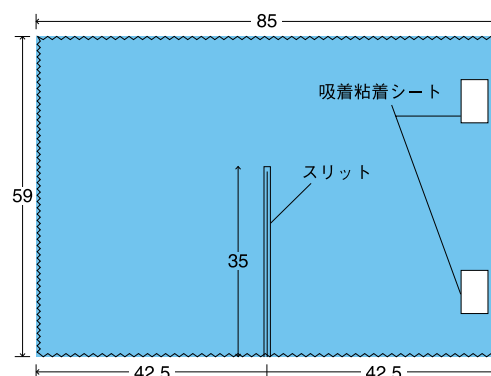
品コード	商品名	規格(単位:cm)	単位	入数	
				中箱	外箱
44703	OW メイヨスタンドカバー	#16 60×140(G)	袋	20袋/箱	2箱/ケース
44060	OW 器械台カバー	127×140(G)	袋	20袋/箱	2箱/ケース
44080		137×190(G)	袋	20袋/箱	2箱/ケース
44015		120×67×59(G)	袋	20袋/箱	2箱/ケース

<OWはワンウェイの略号>



光カバー心® (保育器カバー) ラテックスフリー

- 早産児の状況に合わせ、開閉具合によって照度を可変できる保育器カバーです。
- 早産児の状況が確認し易いように開閉型になっています。
- 真ん中にスリット(切り込み)が入っていますので、全部カバーした状態、前・後を開けた状態、カバー全体をめくった状態の4パターンの使い方が可能。照度の調整が自由にできます。
- 裏面には落下防止用の特殊な吸着粘着シート付でびたっとついて、落ちません。吸盤タイプなので剥がしても糊残りなどはありません。
- 保育器の側面はカバーされませんが、新生児の視野が狭いので側面を覆う必要はありません。
- カバーにお母さんが赤ちゃんに向けて応援メッセージを書き込むこともできます。
- 1回使い切り商品です。洗濯不可。汚れたら交換してください。
- 遮光性を持たせたSMSの生地になっており、十分に光を遮断することができます。
- カバーは無蛍光・低発塵なポリプロピレン素材です。



素材:SMS(撥水)、ポリプロピレン / ブルー

品コード	商品名	規格(単位:cm)	単位	入数	
				中箱	外箱
43432	光カバー心®	保育器カバー 遮断性SMS使用 ブルー ラテックスフリー 59×85 スリット入 50枚入	枚		50枚/ケース

患者用ガウン・検査用ガウン・検査衣上下

ラテックスフリー

EOG 滅菌 AC 滅菌 プラス 滅菌

● 検査衣、術前・術後の患者衣として。

● 内視鏡や放射線科の患者衣として。



<両肩から開閉可能>
カテーテルをつけたまま脱着ができます。
手術室で患者衣を着たまま麻酔が可能のため、羞恥心の軽減になります。

小柄な方でもはだけにくい様にマジックテープで固定されています。

ここがポイント

後ろ中心にミシン目があるため、硬膜外麻酔後にミシン目より脱衣が可能です。

<両肩から開閉可能>
カテーテルをつけたまま脱着ができます。
手術室で患者衣を着たまま麻酔が可能のため、羞恥心の軽減になります。

小柄な方でもはだけにくい様にマジックテープで固定されています。

<OWはワンウェイの略号>

品コード	商品名	規格(単位:cm)	単位	入数	
				中箱	外箱
40453	ロイヤル 1入	着物タイプ スパンレース(撥水) コットン100% グレンチェック ピンク 1枚入	袋	20袋/箱	2箱/ケース
40074	#616 1入	一般検査用(ノースリーブ前開型) SMS(撥水) ポリプロピレン ライトグリーン 1枚入	袋		20袋/ケース
40059	#17 1入	両肩開閉型 着丈117 ミシン目入 SMS(撥水) ポリプロピレン ダークブルー 1枚入	袋		50袋/ケース
40025	和服型B 1入	和服型 着丈107 スパンレース(吸水) レーヨン・PET ブルー 1枚入×25袋(ポリ袋)×2袋	袋		50袋/ケース
40104	和服型B 100E	和服型 着丈107 スパンレース(吸水) レーヨン・PET ブルー 100枚入 25枚(ポリ袋)×4袋	箱		1箱
40026	両肩開閉型B 1入	両肩開閉型 着丈120 スパンレース(吸水) レーヨン・PET ブルー 1枚入×25袋(ポリ袋)×2袋	袋		50袋/ケース
40176	OW検査用ガウン M50入	着物タイプ 身丈122 後巾60 SMS(撥水) ポリプロピレン ダークブルー 50枚入 25枚(ポリ袋)×2袋	箱		1箱
40179	OW検査用ガウン L50入	着物タイプ 身丈134 後巾64 SMS(撥水) ポリプロピレン ダークブルー 50枚入 25枚(ポリ袋)×2袋	箱		1箱
40181	OW検査衣上 M50入	身丈70 後巾56 SMS(撥水) ポリプロピレン ダークブルー 50枚入 25枚(ポリ袋)×2袋	箱		1箱
40187	OW検査衣上 L50入	身丈76 後巾68 SMS(撥水) ポリプロピレン ダークブルー 50枚入 25枚(ポリ袋)×2袋	箱		1箱
40184	OW検査衣下 M50入	ウエスト58~90 ヒップ116 ズボン丈90 股下60 SMS(撥水) ポリプロピレン ダークブルー 50枚入 25枚(ポリ袋)×2袋	箱		1箱
40188	OW検査衣下 L50入	ウエスト70~110 ヒップ133 ズボン丈98 股下66 SMS(撥水) ポリプロピレン ダークブルー 50枚入 25枚(ポリ袋)×2袋	箱		1箱

検査用トランクス・検査用スカート・検査用ケープ

ラテックスフリー

● 内視鏡検査・注腸用の検査衣として。

● 乳房検診用の検査衣として。



素材:ポリプロピレン/ダークネイビー

品コード	商品名	規格(単位:cm)	単位	入数	
				中箱	外箱
40404	OW検査用トランクス ロング穴あき1入	内視鏡・レントゲン用 1枚入 フリーサイズ ウエスト62~120 スボン丈80 股下48 後部スリット約20 1枚入×25枚(ポリ袋)×4袋	枚		100枚/ケース
40329	OW検査用トランクス 穴あきフリー1入	内視鏡・レントゲン用 1枚入 フリーサイズ 丈56 ウエスト62~130 後部スリット約20	枚		100枚/ケース
40403	OWトランクス 穴なしフリー1入	レントゲン用 1枚入 フリーサイズ 丈50 ウエスト62~130 穴なしタイプ 1枚入×25枚(ポリ袋)×4袋	枚		100枚/ケース

<OWはワンウェイの略号>

素材:SMS(撥水)、ポリプロピレン/ダークブルー

品コード	商品名	規格(単位:cm)	単位	入数	
				中箱	外箱
40702	OW検査用スカート フリー1入	内診・検査用 1枚入 フリーサイズ 丈61 ウエスト62~130	袋		100袋/ケース
40122	OW検査用ケープ 100E	乳房検査用 100枚入 フリーサイズ 前丈43 両肩サイドスリット入り	箱		1箱

<OWはワンウェイの略号>

使い捨てTパンツ・フィットパンツ#1

● 丁字帯式不織布パンツ。手術・出産前後用・パットやオムツの固定用・介護用に。 ● 特殊な伸縮性不織布素材でしっかりフィット。



<使い捨てTパンツ>

<フィットパンツ#1>

素材:SMS(撥水)、ポリプロピレン/ホワイト

品コード	商品名	規格(単位:cm)	単位	入数	
				中箱	外箱
60393	使い捨てTパンツ	M 1入	丁字帯型 伸縮性不織布 マジックテープ式ベルト ウエスト60~90 ヒップ87~100※	枚	100枚/ケース (25枚×4ポリ袋)
60394		L 1入	丁字帯型 伸縮性不織布 マジックテープ式ベルト ウエスト65~100 ヒップ95~108※	枚	100枚/ケース (25枚×4ポリ袋)
60395		LL 1入	丁字帯型 伸縮性不織布 マジックテープ式ベルト ウエスト70~110 ヒップ103~116※	枚	100枚/ケース (25枚×4ポリ袋)
60034	フィットパンツ	#1 1入	丁字帯型 伸縮性不織布 マジックテープ式ベルト ウエスト60~100 ヒップ87~108※ 1枚入	袋	20袋/箱 4箱/ケース

※ラテックス使用部分:ゴム部分、肌に直接触れません。

レギンスカバー #612 ラテックスフリー

● 脚部カバーとして。汚染防止、感染防止に。



<#612 30×90>



<#612 45×100 ㄨイ60>



<#612 45×100 ㄨイ15>

素材:SMS(撥水)、ポリプロピレン/ライトグリーン

品コード	商品名	規格(単位:cm)	単位	入数	
				中箱	外箱
45030	OW レギンスカバー	#612 30×90(G)	袋	30袋/箱	4箱/ケース
45018		#612 45×100(G)ㄨイ60	袋	30袋/箱	4箱/ケース
45020		#612 45×100(G)ㄨイ15	袋	30袋/箱	4箱/ケース

<OWはワンウェイの略号>

レギンスカバー #712 ラテックスフリー

● 患者さんの不安を軽減するピンク色のレギンスカバー。



<#712 30×90>



<#712 45×100 ㄨイ60>



<#712 45×100 ㄨイ15>



<#712 60×106>



<#712 30×90 ゴムタイプ>

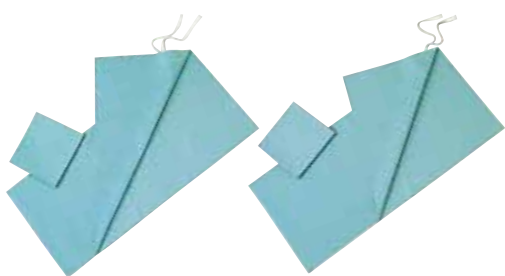
素材:SMS(撥水)、ポリプロピレン/ピンク

品コード	商品名	規格(単位:cm)	単位	入数	
				中箱	外箱
45035	OW レギンスカバー	#712 30×90(G)	袋	30袋/箱	4箱/ケース
45040		#712 45×100(G) ㄨイ60	袋	30袋/箱	4箱/ケース
45041		#712 45×100(G) ㄨイ15	袋	30袋/箱	4箱/ケース
45042		#712 60×106(G)	袋	30袋/箱	4箱/ケース
45039		#712 30×90 ゴムタイプ(G)	袋	30袋/箱	4箱/ケース

<OWはワンウェイの略号>

レギンスカバー #12 ラテックスフリー

素材:スパンレース(撥水)、パルプ・ポリエステル / グリーン



<#12 45×100 ㄨイ15>



<#12 45×100 ㄨイ35>

品コード	商品名	規格(単位:cm)	単位	入数	
				中箱	外箱
45100	OW レギンス カバー	#12 45×100(G) ㄨイ15	袋	30袋/箱	2箱/ケース
45101		#12 45×100(G) ㄨイ35	袋	30袋/箱	2箱/ケース

<OWはワンウェイの略号>

マットレスカバー

ラテックスフリー

● 防水性・透湿性に優れた蒸れにくく快適なマットレスカバー。 ● マットレスカバーに適した柔らかい肌ざわり。

- ◎ マットレスカバーとして使用。
- ◎ マットレスへの血液・体液による汚染及びマットレスから患者さんへの感染を防止します。
- ◎ CDNO.44162・44263 は透湿性フィルム(防水・透湿性)と不織布の二層構造になります。
防水面の耐水圧:**2,000mm以上**(JIS L 1092 A法)

※上記データは測定値であり、保証値ではありません。

日本医療機能評価機構の病院機能評価統合版項目V6.0の5.7.2項で「ベッド・マットに配慮されている」が評価項目に記載されています。安全性と清潔性の保持にお使いください。

使用例

OW マットレスカバーでマットレスを覆いその上からベッドパット、シーツを被せる。
※品コード44162・44263は、外側を防水面、マットレス側を不織布面になるように覆って使用ください。



防水性に優れた
マットレスの
汚れを防止



<マットレスカバー 装着イメージ>

素材:スパンレース(撥水)、パルプ・ポリエステル/グリーン

品コード	商品名	規格(単位:cm)	単位	入数	
				中箱	外箱
44240	OWマットレスカバー	193×92×13 10E #1	193×92×13 10枚入 10枚(ポリ袋)×1袋	箱	1箱 発送単位2箱

<OWはワンウェイの略号>

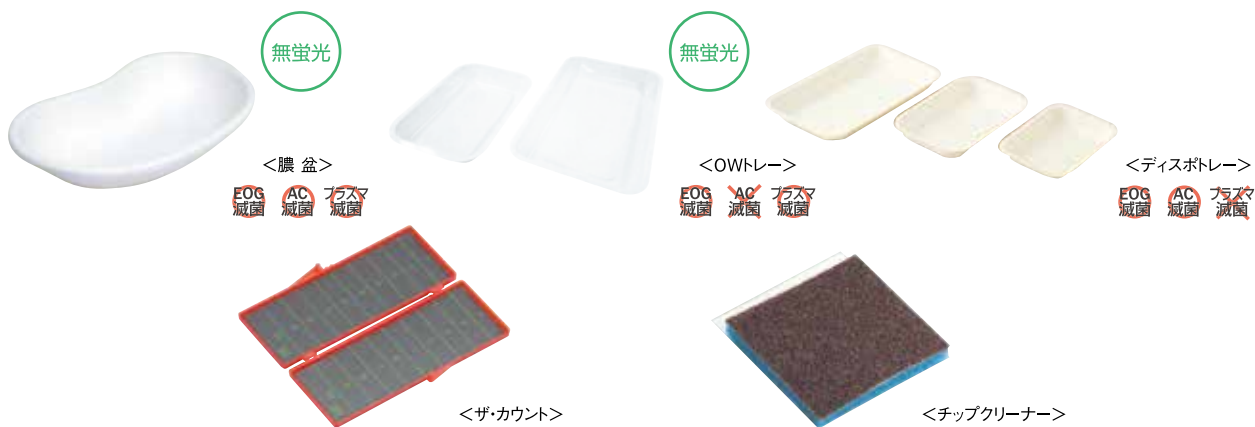
素材:スパンボンド(防水・透湿)、PP・PE/ホワイト

品コード	商品名	規格(単位:cm)	単位	入数	
				中箱	外箱
44162	OWマットレスカバー	193×92×13 80E	193×92×13 80枚入 10枚(ポリ袋)×8袋	箱	1箱
44263		205×105×20 80E	205×105×20 80枚入 10枚(ポリ袋)×8袋	箱	1箱

<OWはワンウェイの略号>

医療補助製品

ラテックスフリー



品コード	商品名	規格(単位:cm)	単位	入数	
				中箱	外箱
44690	膿盆	N-1500	トrey ポリプロピレン製 1500ml 100ヶ(ポリ袋)×1袋 32.5×19×6	ヶ	10ヶ/ケース
44296	OWトレイ	21×13×3	ポリプロピレン製 21×13×3 200枚(ポリ袋)×1袋	ヶ	200枚/箱
44297		29×18×3	ポリプロピレン製 29×18×3 100枚(ポリ袋)×1袋	ヶ	100枚/箱
82479	ディスポトレー	DT-1 200入	紙製 16.5×12×3 200入 100枚(ポリ袋)×2袋	箱	1箱
81133		DT-2 300入	紙製 21×13×3 300入 100枚(ポリ袋)×3袋	箱	1箱
81134		DT-3 200入	紙製 28.5×18×3 200入 100枚(ポリ袋)×2袋	箱	1箱
83084	サージ・マーク		手術用スキンマーカー	本	25本/箱 4箱/ケース
83085	ザ・カウント		縫合針カウント用磁石	ヶ	21ヶ/箱 8箱/ケース
93694	医療機器 チップクリーナー ※		電気メス用やすり	個	50個/箱 2箱/ケース
83086	マグネチック・ドレープ		磁石入ゴムマット	枚	3枚/ケース

※ 届出番号: 20B3X00013000031 一般医療機器(クラスI) 一般名称: 単回使用電極クリーナー

<OWはワンウェイの略号>

NEW かるひえ® 冷却パック ラテックスフリー

● 瞬間冷却剤。

- ◎ 叩いて10秒で-10℃に達します。室温30℃で冷却開始から0℃になるまで40分持続します。
- ◎ 17×31cmのビッグサイズ。
- ◎ 一般的な冷却パックの使用用途に加え、循環器疾患、熱中症などを対象とした低体温・体温管理療法もターゲットとした冷却パックです。
- ◎ 材質:硝酸アンモニウム、水、尿素、塩化アンモニウム。



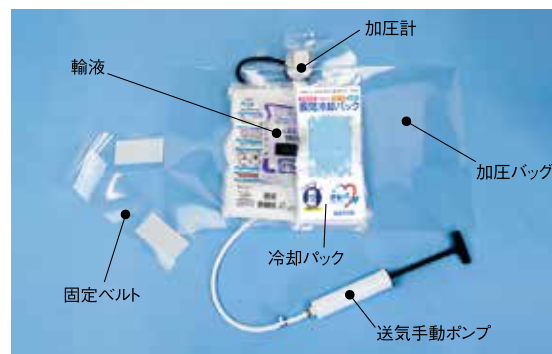
品コード	商品名	規格(単位:cm)	単位	入数	
				中箱	外箱
83202	かるひえ® 冷却パック	瞬間冷却剤 17×31 重量700g	個	4個/箱	6箱/ケース

NEW かるひえ® 加圧バッグ

● 圧力計付きの輸液用加圧バッグ。

- ◎ ディスポーザブルタイプの透明バッグ。
- ◎ 輸液バッグ500mL・1,000mLに対応。
- ◎ 送気が短時間で出来る大型送気ポンプ付き。
- ◎ 加圧計で加圧状態を明確に確認可能。
- ◎ 透明バッグで輸液残量が見やすい。
- ◎ 必要な圧力を長時間維持可能。
- ◎ 加圧バッグは薄くて丈夫なフィルムを使用。
- ◎ 冷却パックを挟むことで輸液を冷やし維持できます。
- ◎ 材質 バッグ:ポリウレタン(透明)
チューブ(黒):天然ゴム(ラテックス)
チューブ(白):PVC

※届出番号:27B1X00112120000 一般医療機器(クラスI) 一般的名称:手動式圧注入調節装置



<使用例> ※かるひえ®冷却パックと輸液は付いていません。

品コード	商品名	規格	単位	入数	
				中箱	外箱
83203	かるひえ® 加圧バッグ	加圧計※・送気手動ポンプ・カバー	個		6箱/ケース

※ラテックス使用部分:加圧計に付いた黒チューブ



アメジストワンウェイ®商品に関するお問い合わせは、
下記の各営業所までご連絡ください。

<input type="checkbox"/>	東 京	〒112-0012 東京都文京区大塚5-3-13ユニゾ小石川アーバンビル3F	TEL.03-5981-7180	FAX.03-5981-7183
<input type="checkbox"/>	札 幌	〒003-0006 札幌市白石区東札幌6条1-2-30 204号	TEL.011-817-3600	FAX.011-817-3601
<input type="checkbox"/>	仙 台	〒980-0011 仙台市青葉区上杉4-6-11上杉イレブン I	TEL.022-225-2745	FAX.022-261-3745
<input type="checkbox"/>	北 関 東	〒112-0012 東京都文京区大塚5-3-13ユニゾ小石川アーバンビル3F	TEL.03-5981-7180	FAX.03-5981-7184
<input type="checkbox"/>	南 関 東	〒112-0012 東京都文京区大塚5-3-13ユニゾ小石川アーバンビル3F	TEL.03-5981-7180	FAX.03-5981-7183
<input type="checkbox"/>	名 古 屋	〒454-0911 名古屋市中川区高畑5-207	TEL.052-369-4110	FAX.052-369-4177
<input type="checkbox"/>	大 阪	〒534-0021 大阪市都島区都島本通2-2-16	TEL.06-6928-7245	FAX.06-6928-8290
<input type="checkbox"/>	学研都市	〒573-0102 大阪府枚方市長尾家具町3-9-6	TEL.072-856-6531	FAX.072-850-1361
<input type="checkbox"/>	広 島	〒732-0068 広島市東区牛田新町2-4-15ヴェルソーヤスタ103号	TEL.082-211-2166	FAX.082-211-2350
<input type="checkbox"/>	福 岡	〒812-0001 福岡市博多区大井2-10-18	TEL.092-622-8415	FAX.092-622-8319
<input type="checkbox"/>	コンシューマ 事業本部	〒454-0911 名古屋市中川区高畑5-207	TEL.052-355-2711	FAX.052-355-2712

●“ワンウェイ”“ONE WAY”は、大衛株式会社の登録商標です。

Protector of Beautiful Life

アメジスト 大衛

検索

<http://www.amethyst.co.jp>

